

design ROMANO ADOLINI

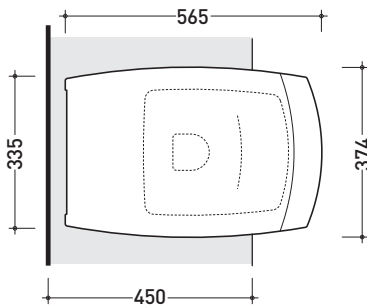
2006

UNACW02

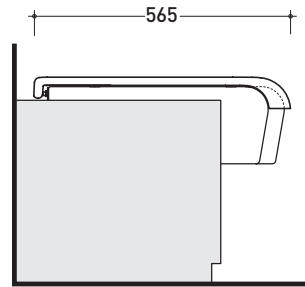
Coprivaso avvolgente in termoindurente

Complementi: Vaso Una semincasso (UNA/WC)

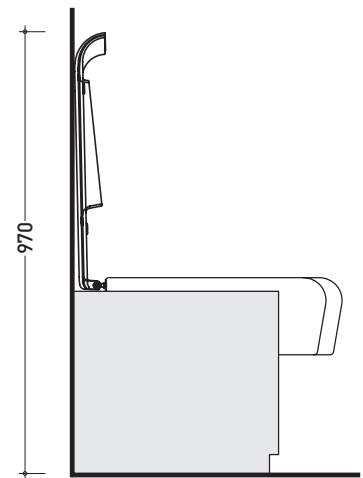
Dim. Imballo 58 x 38 x 7 cm | Peso 4 kg | Pz. Pallet n° -



vista zenitale / zenital view



vista laterale / lateral view



vista laterale / lateral view

dimensioni in mm

TERMOINDURENTE: finiture lucide



bianco



nero

finiture opache



latte