

# Una

# FLAMINIA.

design ROMANO ADOLINI

2006

## UNACB04

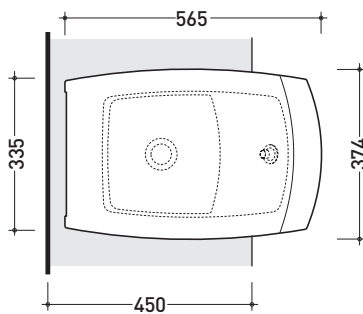
Copribidet avvolgente in termoindurente

Complementi: Bidet Una semincasso (UNA/B)

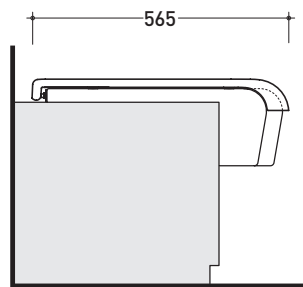
Dim. Imballo 58 x 38 x 7 cm | Peso 2,4 kg | Pz. Pallet n° -



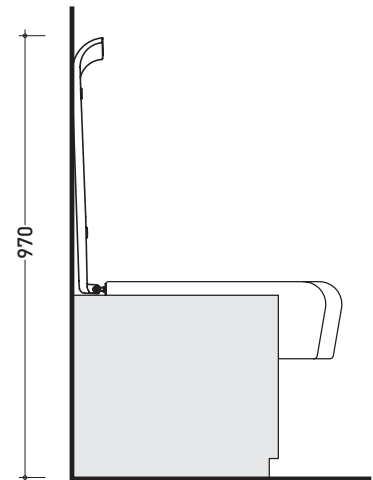
CE



vista zenitale / zenital view



vista laterale / lateral view



vista laterale / lateral view

dimensioni in mm

TERMOINDURENTE: finiture lucide

finiture opache



bianco



nero



latte

<http://www.ceramicaflaminia.it/it/products/325-una>

©ceramicaflaminiaspa - è vietata la copia, la pubblicazione e la riproduzione anche parziale se non autorizzata

maggio 2019



Ceramics of Italy