

NDS90

FINO AD ESAURIMENTO SCORTE

Specchio cm 90x90 reversibile con luce LED integrata

Complementi: **Mobili UNA - BOX - FILO**
Mensole FORTY6

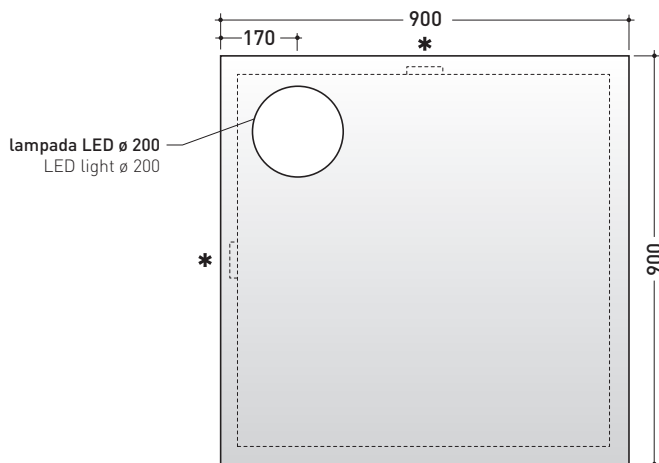


Dim. Imballo 100 x 97 x 13 cm | Peso 16 kg | Pz. Pallet n° -



NDS90

* interruttore a sfioramento on/off
touch on/off switch



vista frontale / frontal view



vista zenitale / zenital view

dimensioni in mm

CARATTERISTICHE ELETTRICHE

- tipo di lampada: strip LED
- classe: A
- grado di protezione: IP23
- potenza nominale: 15 W