

# Una

design ROMANO ADOLINI

2006

## UNAPF/R

Completo da toilet in acciaio inox composto da portarotolo, portascopino e portasapone

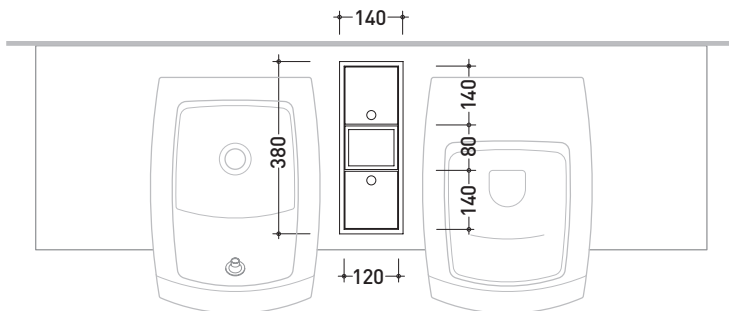
Complementi: Accessori linea TWO - HOOP - NOKÉ - FOLD

Dim. Imballo 42 x 19 x 44 cm | Peso 5,5 kg | Pz. Pallet n° -

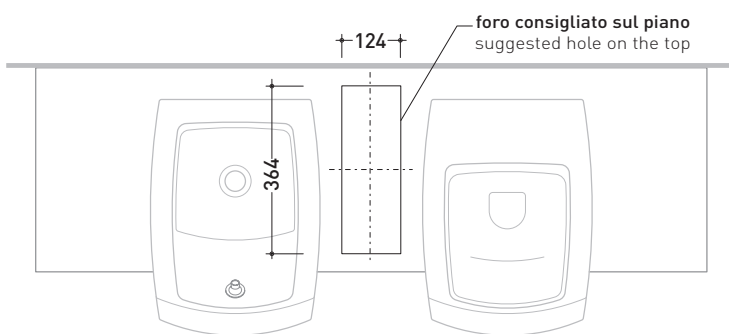
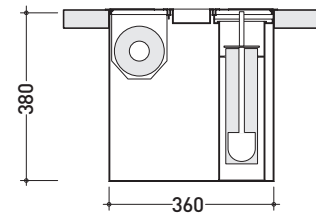
➔ **FLAMINIA.**



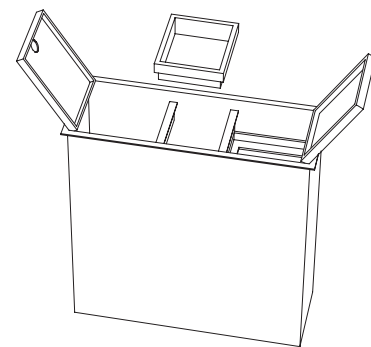
CE



vista zenitale / zenital view



vista zenitale / zenital view



dimensioni in mm

ACCIAIO: finiture lucide



chromo

<http://www.ceramicaflaminia.it/it/products/325-una>

©ceramicaflaminiaspa - è vietata la copia, la pubblicazione e la riproduzione anche parziale se non autorizzata

maggio 2019

