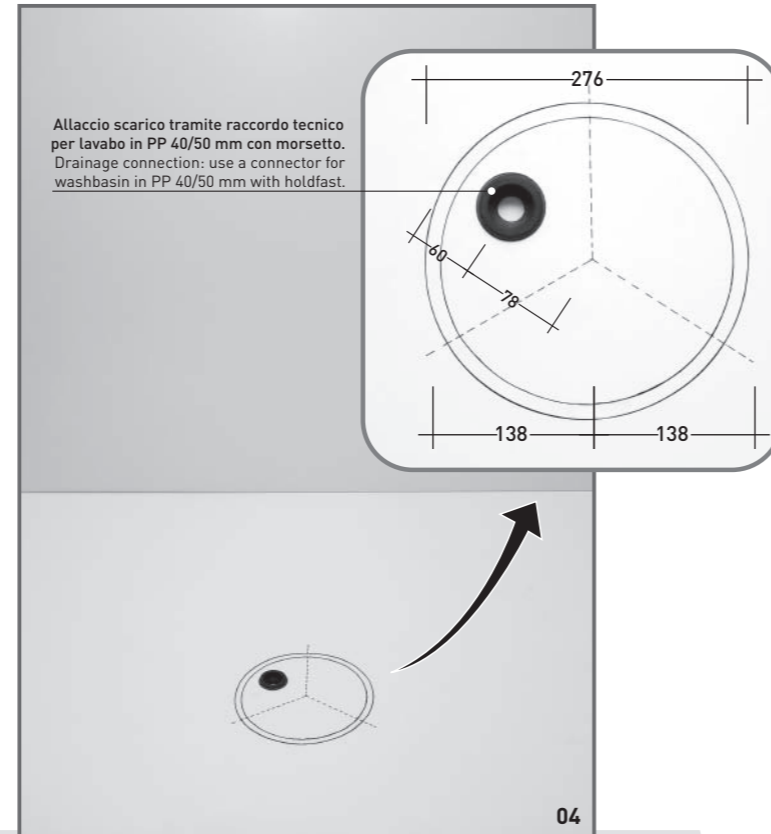




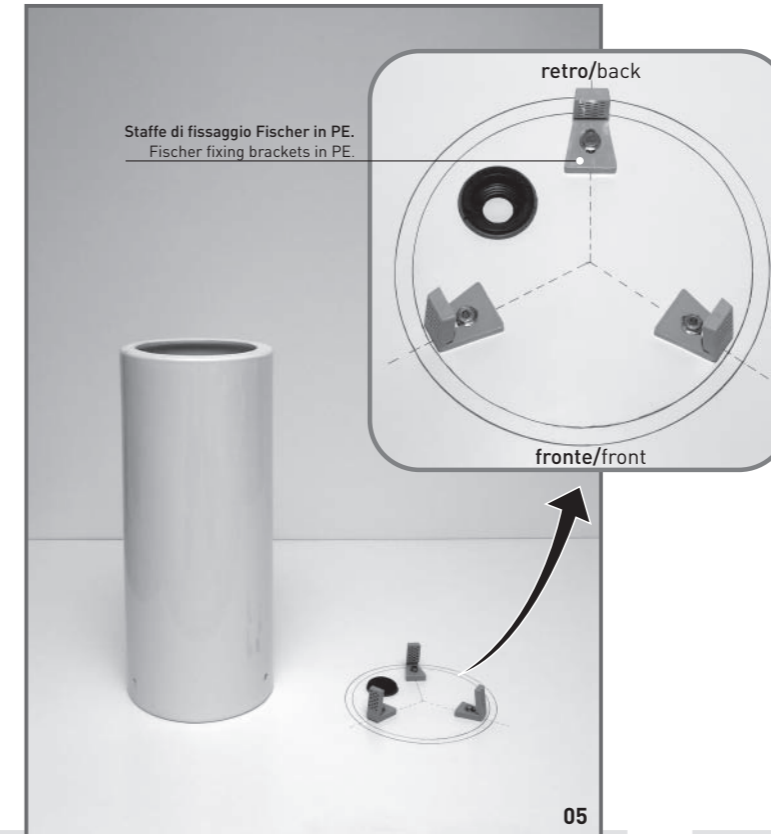
01 Allestimento / Arrangement



02-03 In dotazione con la colonna Fonte. Equipment included in Fonte column box.



04 Predisposizione dello scarico a pavimento: utilizzare un raccordo tecnico per lavabo in PP 40/50 mm con morsetto. Drainage connection: use a connector for washbasin in PP 40/50 mm with holdfast in the floor.



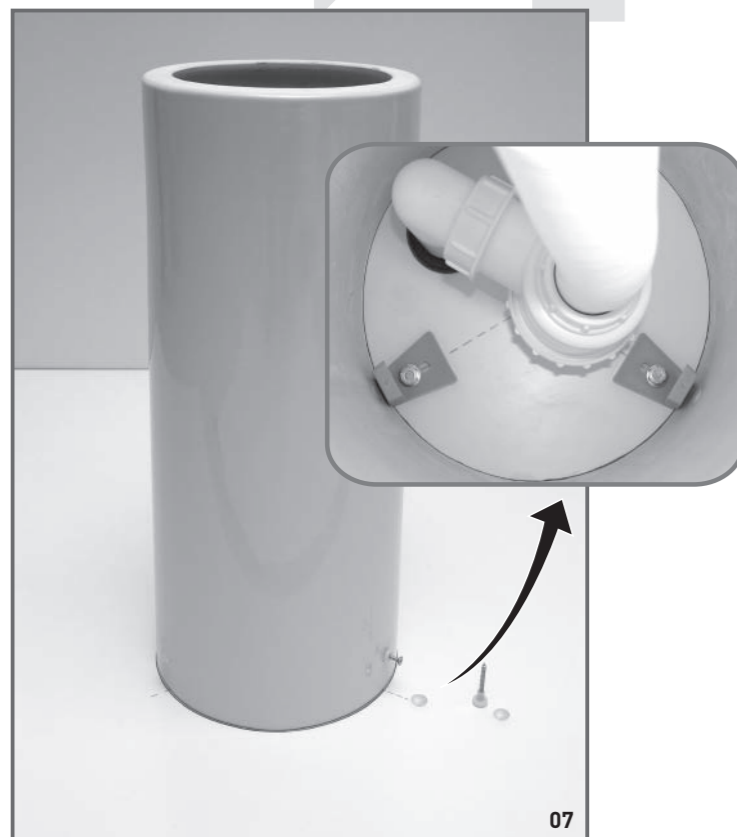
05 Predisposizione al fissaggio della colonna: tracciare a terra gli allineamenti delle staffe di fissaggio, utilizzando la colonna come dima e le staffe in PE per forare il pavimento. Preparation for the column fixing: using the column as model, mark the floor in correspondence of its holes and, after having centred the PE fixing brackets, make the holes.



06 Allestimento del sistema di scarico: collegare il sifone al morsetto. Installation of the drainage system: connect the siphon.

Fonte art. FN70L+FN70C: by giulio cappellini

Attenzione: durante il montaggio usare prudenza per non danneggiare il pavimento. Notes: use special caution during the installation to avoid floor damage.



07 Fissaggio della colonna: avvitare le staffe in PE a pavimento, bloccare la colonna alle staffe e, dopo averla centrata, serrare il tutto. Column fixing: screw the brackets to the floor and align the column, before firmly fastening to the brackets.



08 Predisposizione al fissaggio del lavabo alla colonna: stendere un cordone di silicone sul bordo superiore della colonna. Preparation for the basin fixing: cover the entire border of the column with silicone.



09 Collegamento del lavabo al sifone: avvitare il tubo di scarico flessibile alla piletta del lavabo. Connection of the siphon to the basin: tighten the flexible pipe to the drain.



10 Fissaggio del lavabo: alloggiare il lavabo sulla colonna, posandolo con attenzione sul cordone di silicone. Attendere l'indurimento del silicone prima dell'uso. Washbasin fixing: carefully place the basin on the siliconed column. Before running water, wait for silicone to dry.

Instructions pour l'installation du lavabo "Fonte" e de la colonne, art. FN70L+FN70C. / Installations Anleitung für "Fonte" Waschtisch und Säule art. FN70L+FN70C.



01 Préparation. / Zubehör.

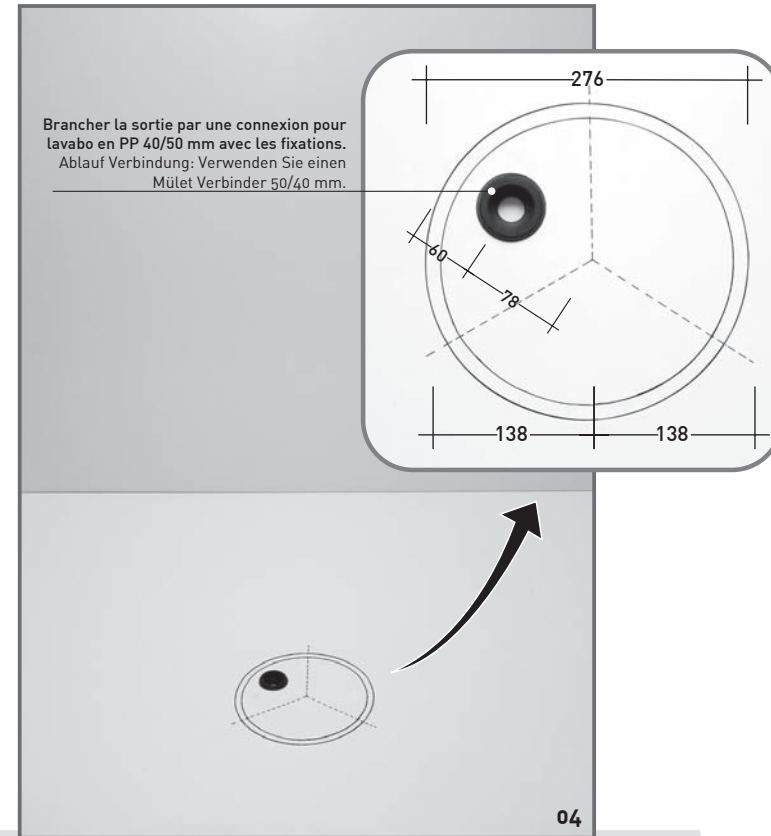


02



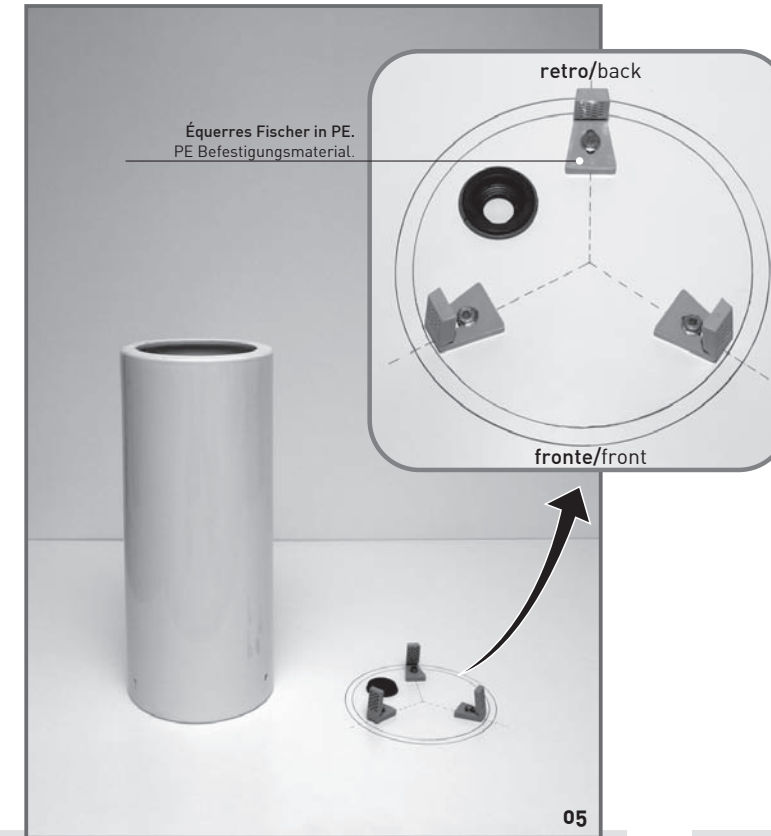
03

02-03 Équipement inclus avec la colonne Fonte. Mitgeliefertes Zubehör im Karton enthalten.



04

04 Préparation pour la sortie verticale: utiliser une connexion pour lavabo en PP 40/50 mm avec la fixation du plancher.
Vorbereitung des Ablaufes: Installieren Sie eine HT Muffe 50/40 bodenbündig.



05

05 Préparation pour la fixation de la colonne: utiliser la colonne et les équerres en PE comme modèle pour marquer les trous sur le plancher.
Vorbereitung zur Befestigung der Säule: Benutzen Sie die Säule als Schablone und markieren damit den Boden. Vermitteln Sie die PE Befestigungen, zeichnen die Befestigungslöcher an und bohren diese.



06

06 Installation de la sortie: relier le siphon.
Installation des Ablaufes: Verbinden Sie den Syphon.

Fonte art. FN70L+FN70C: by giulio cappellini

Attention: pendant l'installation agir avec prudence pour ne pas causer des dommages au plancher.
ACHTUNG! Achten Sie während der Montage auf evtl. Beschädigungen des Fußbodenbelages (Schutz verwenden!).



07

07 Fixation de la colonne: visser les équerres en PE au plancher et à la colonne; serrer la colonne seulement après l'avoir centrée.
Befestigung der Säule: Schrauben Sie die Befestigungsteile fest auf den Boden und stellen die Säule darüber.



08

08 Préparation pour la fixation du lavabo à la colonne: recouvrir le bord de la colonne avec du silicone.
Waschbeckenbefestigung: Bringen Sie auf den oberen Rand der Säule Silicon auf.



09

09 Branchement du lavabo au siphon: visser le tube flexible à l'évacuation.
Ablaufverbindung: Verbinden Sie den Flexiblen Ablaufschlauch mit dem Syphon.



10

10 Fixation du lavabo: poser avec prudence le lavabo sur la colonne. D'abord faire sécher le silicone et puis utiliser le lavabo.
Waschbeckenbefestigung: Stellen Sie vorsichtig das Becken auf die Säule. **Warten Sie vor Benutzung des Becken, bis das Silicon abgetrocknet ist.**