

AP117G

Vaso back to wall con sistema **goclean®** scarico S/P
[completo di connessioni di scarico art. LK1012]

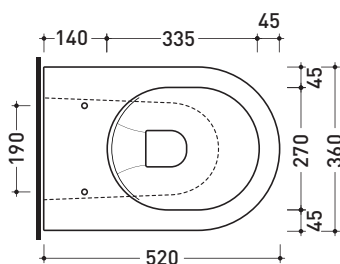
Complementi:

- Coprivaso avvolgente in termoindurente (QKCW02)
- Coprivaso avvolgente in termoindurente a discesa rallentata (QKCW03)
- Coprivaso SLIM in termoindurente (QKCW04)
- Coprivaso SLIM in termoindurente a discesa rallentata (QKCW05)
- Coprivaso elettronico multifunzione **gocare** (FL7235 - FL7035R)
- Cassetta monoblocco **Niagara** (TR38)
- Accessori linea TWO - HOOP - NOKÉ - FOLD

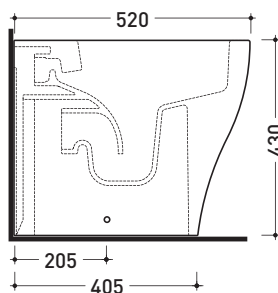
Accessori tecnici: **Kit di fissaggio a pavimento** (9003)

Dim. Imballo | Peso **28 kg** | Pz. Pallet n° **15**

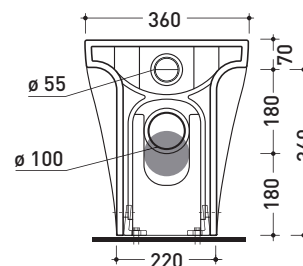
CE UNI EN 997 Dop-No997



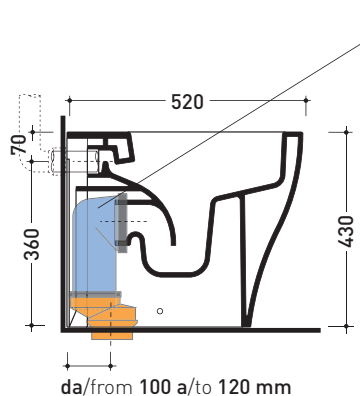
vista zenitale / zenital view



vista laterale / lateral view



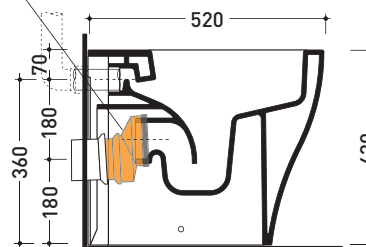
vista retro / back view



da/ from 100 a/ to 120 mm

sezione longitudinale / section

art. LK1012 (LKR90+LKR40)
connessioni di scarico
(in dotazione)
drainage connector
(included in the box)



sezione longitudinale / section

dimensioni in mm

Le misure dimensionali riportate hanno una tolleranza del 2%

CERAMICA: finiture lucide



finiture opache



**FLAMINIA consiglia
l'abbinamento di questo Wc
con passo rapido/flussometro
e cassette alte tradizionali.**