

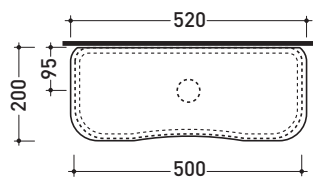
6008 + 6008C

Cassetta di scarico alta + coperchio in ceramica

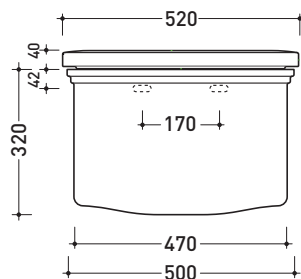
Complementi: Vaso Efi (6010 - 6011)
Accessori linea EVERGREEN

Accessori tecnici: Set per cassetta alta: batteria di scarico e catenella con pomello in oro/cromo (6014)
Set per cassetta alta: batteria di scarico, tubo di raccordo, catenella con pomello in oro/cromo (6015)

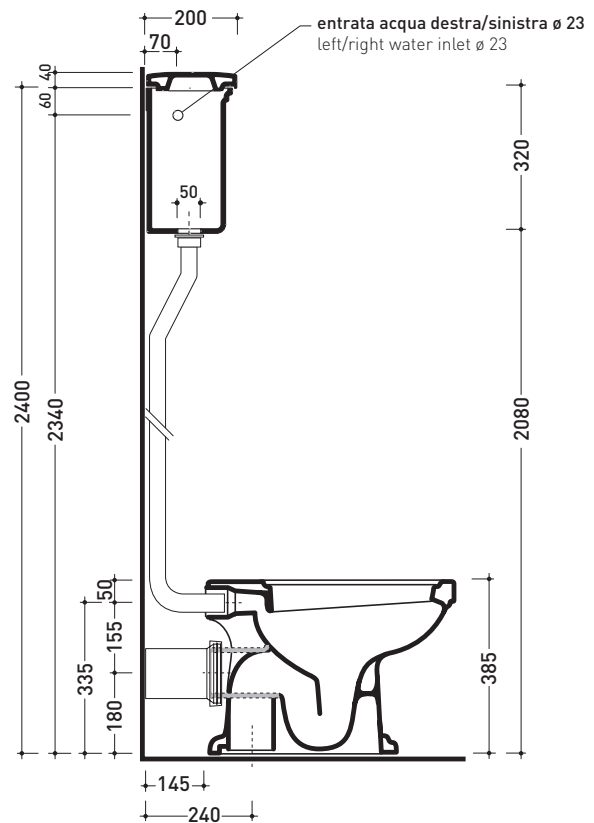
Dim. Imballo cassetta	Peso 12 kg	Pz. Pallet n° 24
Dim. Imballo coperchio	Peso 3,5 kg	Pz. Pallet n° -



vista zenitale / zenital view



vista frontale / frontal view



sezione longitudinale / section

dimensioni in mm

Le misure dimensionali riportate hanno una tolleranza del 2%

CERAMICA: finiture lucide

finiture opache



bianco

nero



latte