

design FLAMINIA DESIGN TEAM

1990

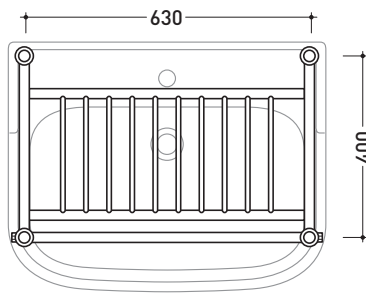
6016 Efi 70

Base di appoggio in ottone per lavabo Efi 70

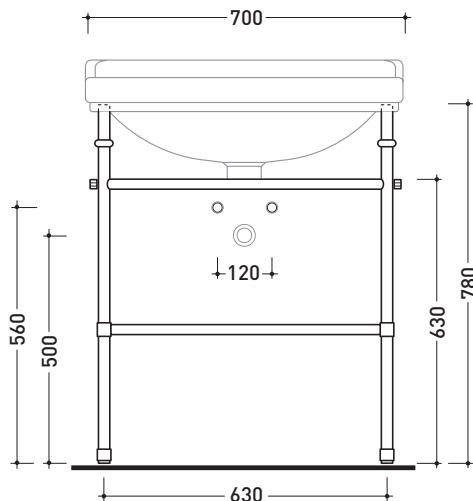
Complementi: Lavabo Efi 70 (6006)
 Rubinetti lavabo linea EVERGREEN
 Accessori linea EVERGREEN

Accessori tecnici: Sifone cromo (SIFL/CR) - Sifone oro (SIFDR)
 Piletta Stop & Go (PLSG)
 Piletta Stop & Go in ceramica (PLCE)
 Set 2 pezzi rubinetto filtro cromo (RF026)
 Kit fissaggio parete (9002)

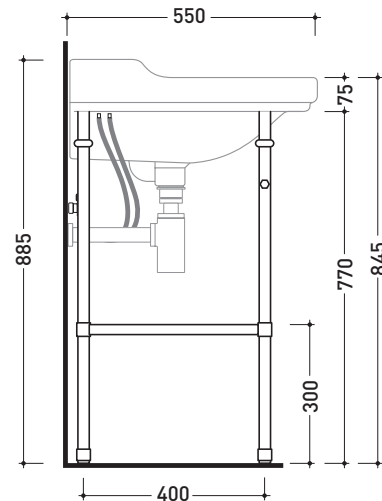
Dim. Imballo struttura	57 x 9 x 70 cm	Peso 17 kg	Pz. Pallet n° -
Dim. Imballo lavabo		Peso 23 kg	Pz. Pallet n° 20



vista zenitale / zenital view



vista frontale / frontal view



vista laterale / lateral view

dimensioni in mm

METALLO: finiture lucide



cromo



oro

<http://www.ceramicaflaminia.it/it/products/286-efi>

©ceramicaflaminiaspa - è vietata la copia, la pubblicazione e la riproduzione anche parziale se non autorizzata

luglio 2021

