

Bamboo

design LUDOVICA+ROBERTO PALOMBA

1998

50B90

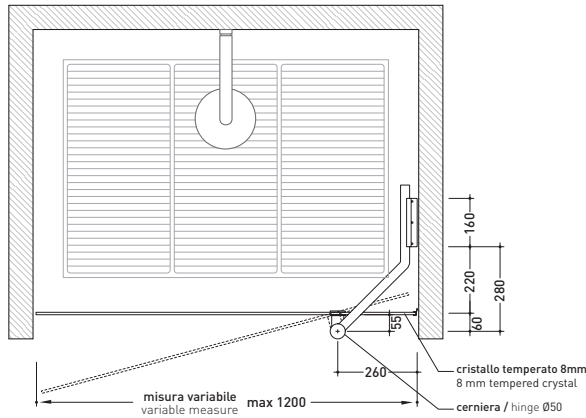
Anta mobile reversibile in cristallo temperato da 8 mm e struttura in ottone cromato fino a 90 cm

50B120

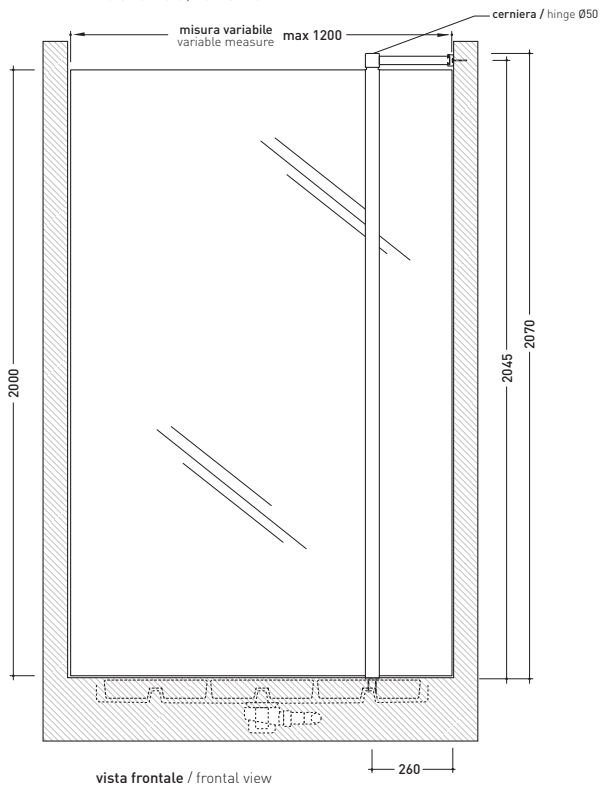
Anta mobile reversibile in cristallo temperato da 8 mm e struttura in ottone cromato da cm 90 a 120

Complementi: Piatti doccia installati filo pavimento:
TATAMI - WATER DROP - ALBERO
Accessori linea: TWO - HOOP - NOKÉ - FOLD - X1

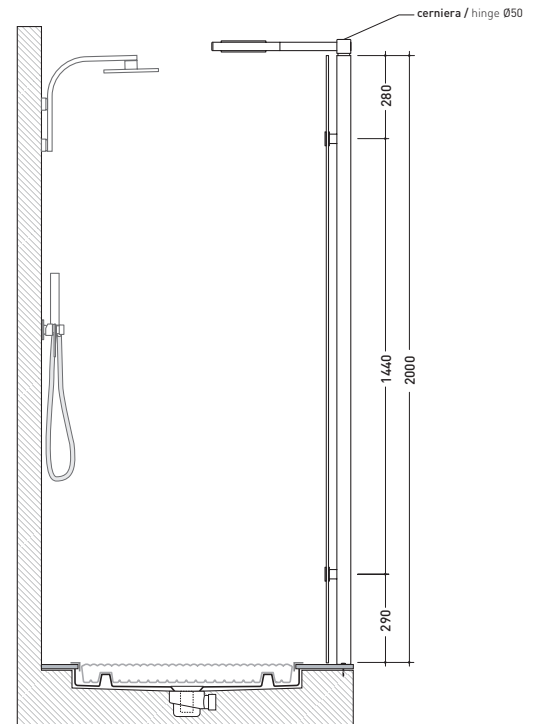
➔ FLAMINIA.



vista zenitale / zenital view



vista frontale / frontal view



sezione longitudinale / section

dimensioni in mm

<http://www.ceramicaflaminia.it/it/products/277-bamboo>

©ceramicaflaminiaspa - è vietata la copia, la pubblicazione e la riproduzione anche parziale se non autorizzata

maggio 2019



