

design **FLAMINIA DESIGN TEAM**

2010

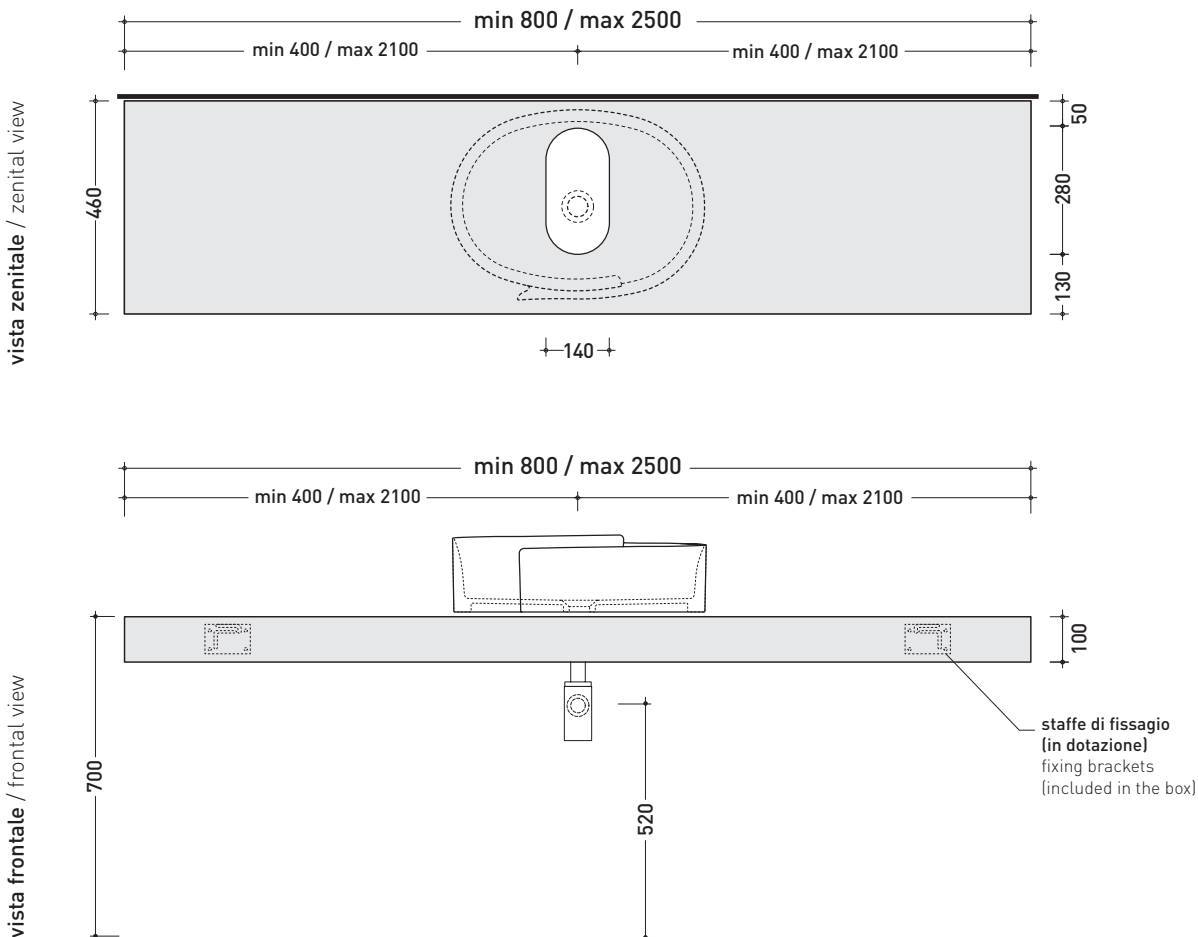
## F6RL56 per Roll56 (RL56L)

Mensola da cm 80 a 250 x 46 x h 10 per lavabo Roll 56 da appoggio  
(staffe di fissaggio incluse)

Complementi: Specchi e Lampade Make-Up  
Specchi App  
Specchi Simple  
Specchio Hot/Cold (SPHC)  
Specchio Left/Right (SPLR)  
Specchi Line (BASC20 - BASC30 - BASC40)



Su questo prodotto Flaminia non pratica fori rubinetteria



RIFERIMENTO  
MODULO ORDINE  
OBBLIGATORIO

dimensioni in mm

**PIETRALUCE:** finiture lucide



bianco    nero    blu ultramarina    rosso cuoio    beige    sabbia    grigio

finiture opache



latte    grafite    grigio lava    argilla



MODULO PER LA REALIZZAZIONE DELLE MENSOLE **FORTY6** A MISURA PER ART. **RL56L**  
**FORTY6** CUSTOMIZED SHELVES FOR ART. **RL56L** FORM



**E' obbligatorio fotocopiare questa pagina, compilarla con cura e allegarla all'ordine.**  
 It is compulsory to photocopy this page, carefully fill in and attach to the order.

➔➔ **1**

**DETTAGLI ORDINE / ORDER DETAILS**

ordinante - buyer		cliente - client	
ordine - order n:	data - date:	ref.:	
annotazioni - notes			

➔➔ **2**

**SCELTA ARTICOLO / ITEM CHOICE**

E' importante consultare prima la scheda tecnica relativa  
 It's important to consult before the technical detail

art. **F6RL56**  
 mensola / shelf da / from 80 a / to 250 cm

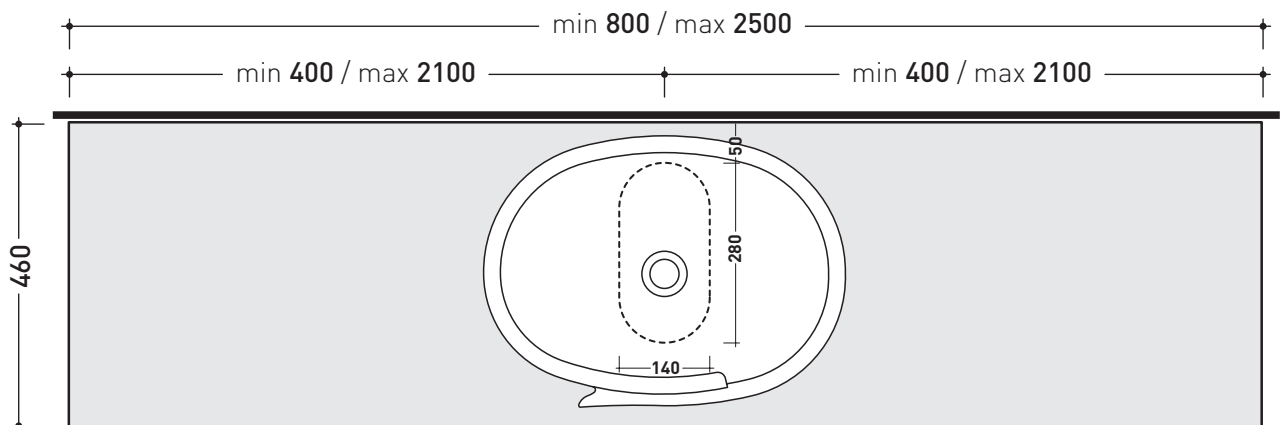
➔➔ **3**

**SCELTA MATERIALE / MATERIAL SELECTION**

PIETRALUCE lucida / glossy		PIETRALUCE opaco / mat	
<input type="checkbox"/> bianco - white	<input type="checkbox"/> sabbia - sand	<input type="checkbox"/> argilla - argilla	<input type="checkbox"/> gr. lava - lava grey
<input type="checkbox"/> grigio - grey	<input type="checkbox"/> nero - black	<input type="checkbox"/> latte - milky white	<input type="checkbox"/> grafite - graphite
<input type="checkbox"/> beige - beige	<input type="checkbox"/> rosso cuoio - red		
<input type="checkbox"/> blu ultram. - marine blue			

➔➔ **4**

**SCELTA MISURE / MEASURES**



lavabo / basin  
**RL56L**

A = <input type="text"/>	mm	B = <input type="text"/>	mm
C = <input type="text"/>		mm	

• **A** = misura interasse lavabo da sinistra / left distance of basin. • **C** = misura totale della mensola / total length of the shelf.  
 • **B** = misura interasse lavabo da destra / right distance of basin. • verificare sempre che / verify that: **A + B = C.**



MODULO PER LA REALIZZAZIONE DELLE MENSOLE **FORTY6** A MISURA PER DOPPIO ART. **RL56L**

**FORTY6** CUSTOMIZED SHELVES FOR DOUBLE ART. **RL56L** FORM



**E' obbligatorio fotocopiare questa pagina, compilarla con cura e allegarla all'ordine.**  
It is compulsory to photocopy this page, carefully fill in and attach to the order.

➔➔ **1**

**DETTAGLI ORDINE / ORDER DETAILS**

ordinante - buyer		cliente - client	
ordine - order n:	data - date:	ref.:	
annotazioni - notes			

➔➔ **2**

**SCELTA ARTICOLO / ITEM CHOICE**

E' importante consultare prima la scheda tecnica relativa  
It's important to consult before the technical detail

art. **F6RL56**  
mensola / shelf da / from **166 a / to 250 cm**

➔➔ **3**

**SCELTA MATERIALE / MATERIAL SELECTION**

**PIETRALUCE** lucida / glossy

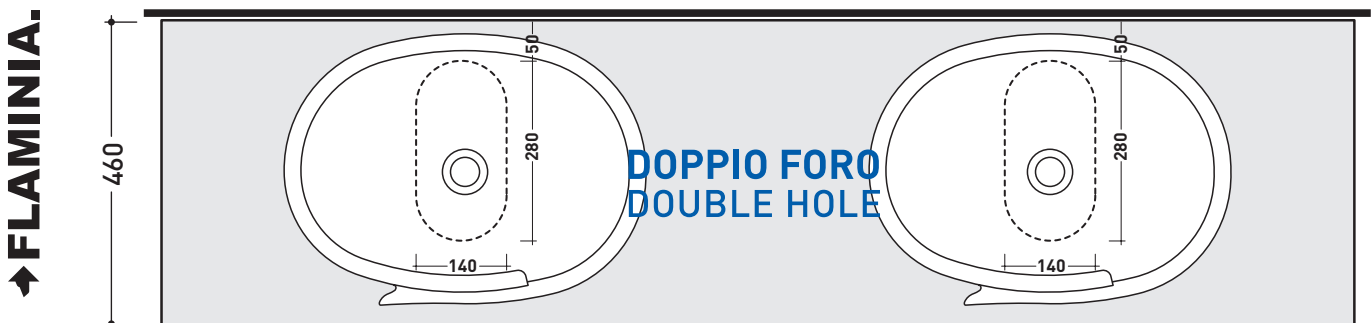
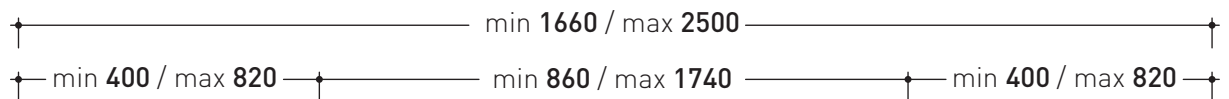
- |  |  |
|--|--|
| <input type="checkbox"/> bianco - white            | <input type="checkbox"/> sabbia - sand     |
| <input type="checkbox"/> grigio - grey             | <input type="checkbox"/> nero - black      |
| <input type="checkbox"/> beige - beige             | <input type="checkbox"/> rosso cuoio - red |
| <input type="checkbox"/> blu ultram. - marine blue |  |

**PIETRALUCE** opaco / mat

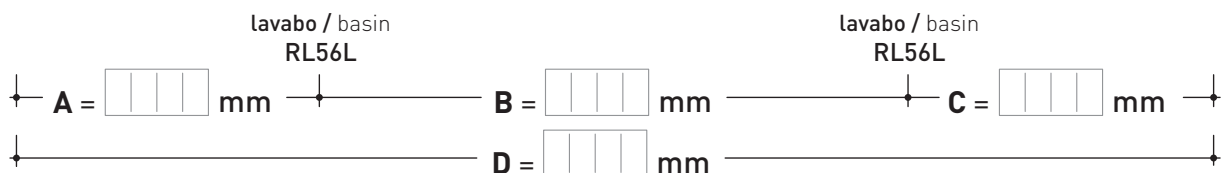
- |  |   |
|--|---|
| <input type="checkbox"/> argilla - argilla   | <input type="checkbox"/> gr. lava - lava grey |
| <input type="checkbox"/> latte - milky white | <input type="checkbox"/> grafite - graphite   |

➔➔ **4**

**SCELTA MISURE / MEASURES**



➔ **FLAMINIA.**



- **A** = misura interasse lavabo da sinistra / left distance of basin.
- **B** = misura interasse lavabi / distance between basins.
- **C** = misura interasse lavabo da destra / right distance of basin.
- **D** = misura totale della mensola / total length of the shelf.
- verificare sempre che / verify that: **A + B + C = D.**