

design FLAMINIA DESIGN TEAM

2010

## F68081 per Nuda 85 (5081)

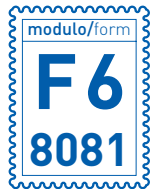
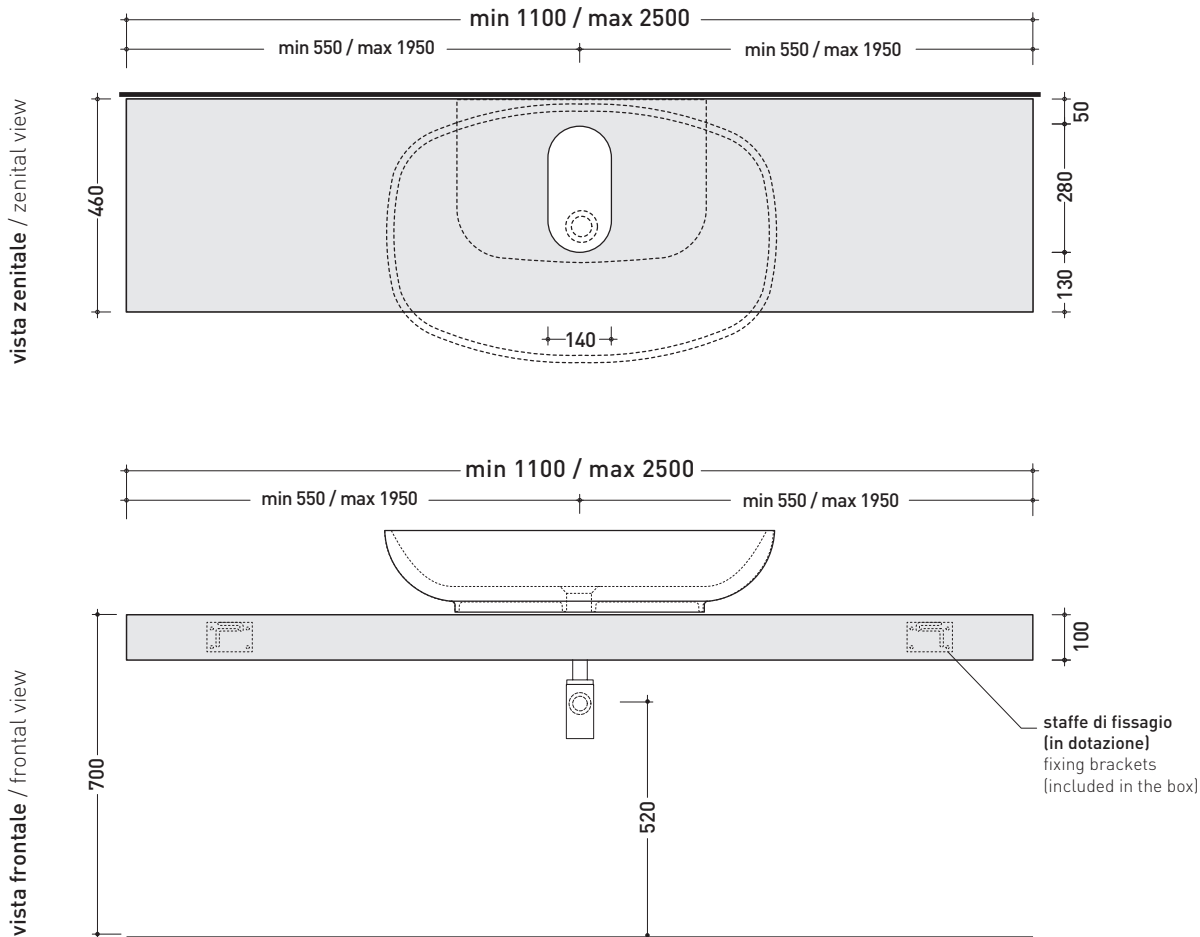
Mensola da cm 110 a 250 x 46 x h 10 per lavabo Nuda 85  
(staffe di fissaggio incluse)

Complementi: Specchi e Lampade MAKE-UP  
Specchi APP, FLAG, MADRE, SIMPLE  
Specchio Hot/Cold (SPHC)  
Specchio Left/Right (SPLR)  
Specchi Line (BASC20 - BASC30 - BASC40)



SU QUESTO PRODOTTO FLAMINIA NON PRATICA FORI RUBINETTERIA

CE



RIFERIMENTO  
MODULO ORDINE  
OBBLIGATORIO

dimensioni in mm

PIETRALUCE: finiture lucide



bianco    nero    blu ultramarina    rosso cuoio    beige    sabbia    grigio

finiture opache



latte    carbone    grigio lava    argilla    cenere

design FLAMINIA DESIGN TEAM

2010

## F68081 per Nuda 85 p. rubin. (5080)

Mensola da cm 110 a 250 x 46 x h 10 per lavabo Nuda 85 con piano rubinetteria (staffe di fissaggio incluse)

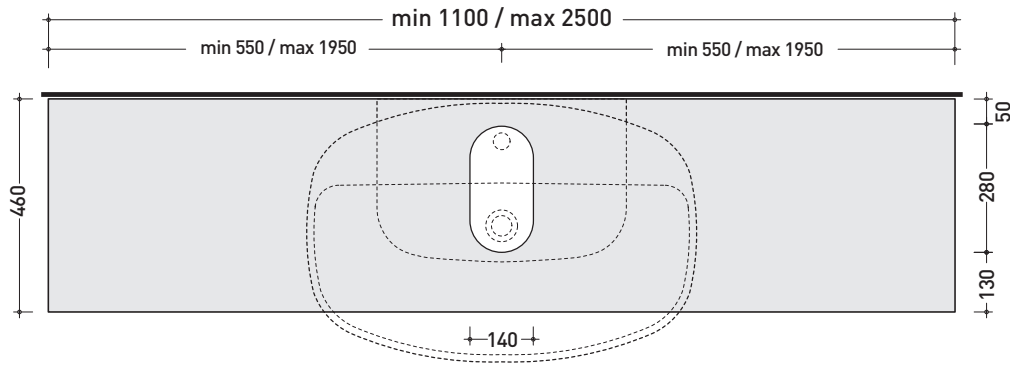
Complementi: Specchi e Lampade MAKE-UP  
 Specchi APP, FLAG, MADRE, SIMPLE  
 Specchio Hot/Cold (SPHC)  
 Specchio Left/Right (SPLR)  
 Specchi Line (BASC20 - BASC30 - BASC40)



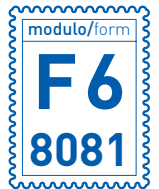
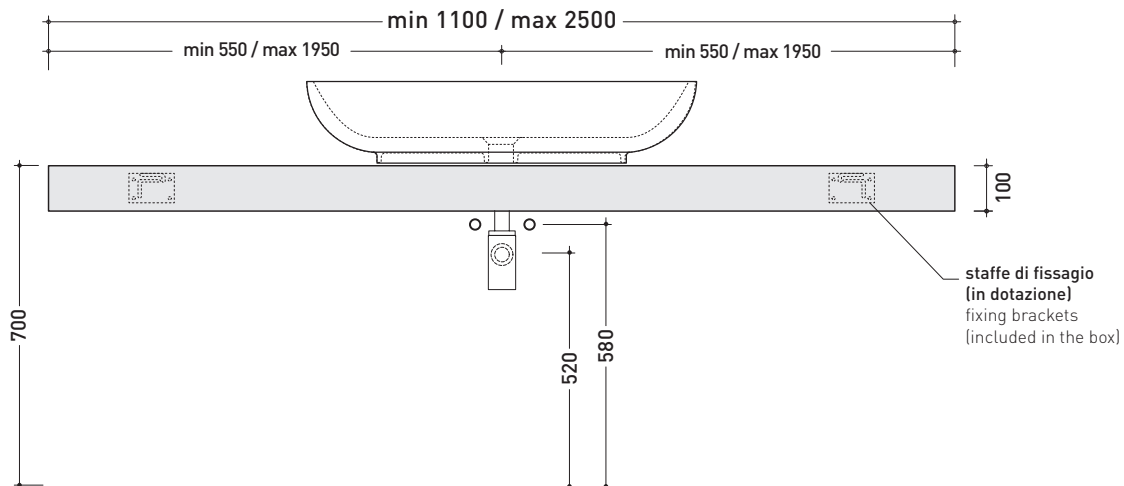
SU QUESTO PRODOTTO FLAMINIA NON PRATICA FORI RUBINETTERIA



vista zenitale / zenital view



vista frontale / frontal view



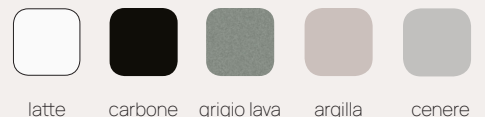
RIFERIMENTO  
 MODULO ORDINE  
 OBBLIGATORIO

dimensioni in mm

PIETRALUCE: finiture lucide



finiture opache





MODULO PER LA REALIZZAZIONE DELLE MENSOLE **FORTY6** A MISURA PER ART. **5080 / 5081**

**FORTY6** CUSTOMIZED SHELVES FOR ART. **5080 / 5081** FORM



**E' obbligatorio fotocopiare questa pagina, compilarla con cura e allegarla all'ordine.**  
It is compulsory to photocopy this page, carefully fill in and attach to the order.

## ➤➤ 1 DETTAGLI ORDINE / ORDER DETAILS

ordinante - buyer		cliente - client	
ordine - order n:	data - date:	ref.:	
annotazioni - notes			

## ➤➤ 2 SCELTA ARTICOLO / ITEM CHOICE

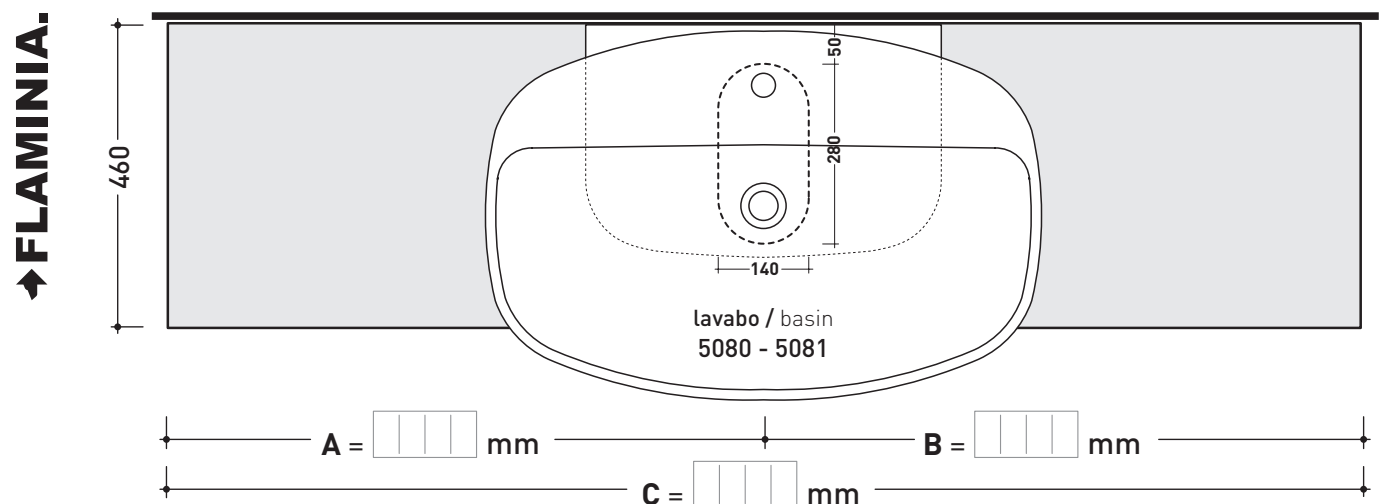
E' importante consultare prima la scheda tecnica relativa  
It's important to consult before the technical detail

art. **F68081**  
mensola / shelf da / from 110 a / to 250 cm

## ➤➤ 3 SCELTA MATERIALE / MATERIAL SELECTION

PIETRALUCE lucida / glossy		PIETRALUCE opaco / mat	
<input type="checkbox"/> bianco - white	<input type="checkbox"/> sabbia - sand	<input type="checkbox"/> argilla - argilla	<input type="checkbox"/> gr. lava - lava grey
<input type="checkbox"/> grigio - grey	<input type="checkbox"/> nero - black	<input type="checkbox"/> latte - milky white	<input type="checkbox"/> carbone - carbone
<input type="checkbox"/> beige - beige	<input type="checkbox"/> rosso cuoio - red	<input type="checkbox"/> cenere - cenere	
<input type="checkbox"/> blu ultram. - marine blue			

## ➤➤ 4 SCELTA MISURE / MEASURES




• **A** = misura interasse lavabo da sinistra / left distance of basin. • **C** = misura totale della mensola / total length of the shelf.  
• **B** = misura interasse lavabo da destra / right distance of basin. • verificare sempre che / verify that: **A + B = C**.



MODULO PER LA REALIZZAZIONE DELLE MENSOLE **FORTY6** A MISURA PER DOPPIO ART. **5080 /**

**5081**

 **E' obbligatorio fotocopiare questa pagina, compilarla con cura e allegarla all'ordine.**  
It is compulsory to photocopy this page, carefully fill in and attach to the order.

➔➔ **1** DETTAGLI ORDINE / ORDER DETAILS

ordinante - buyer	cliente - client
ordine - order n: _____	data - date: _____ ref.: _____
annotazioni - notes	

➔➔ **2** SCELTA ARTICOLO / ITEM CHOICE

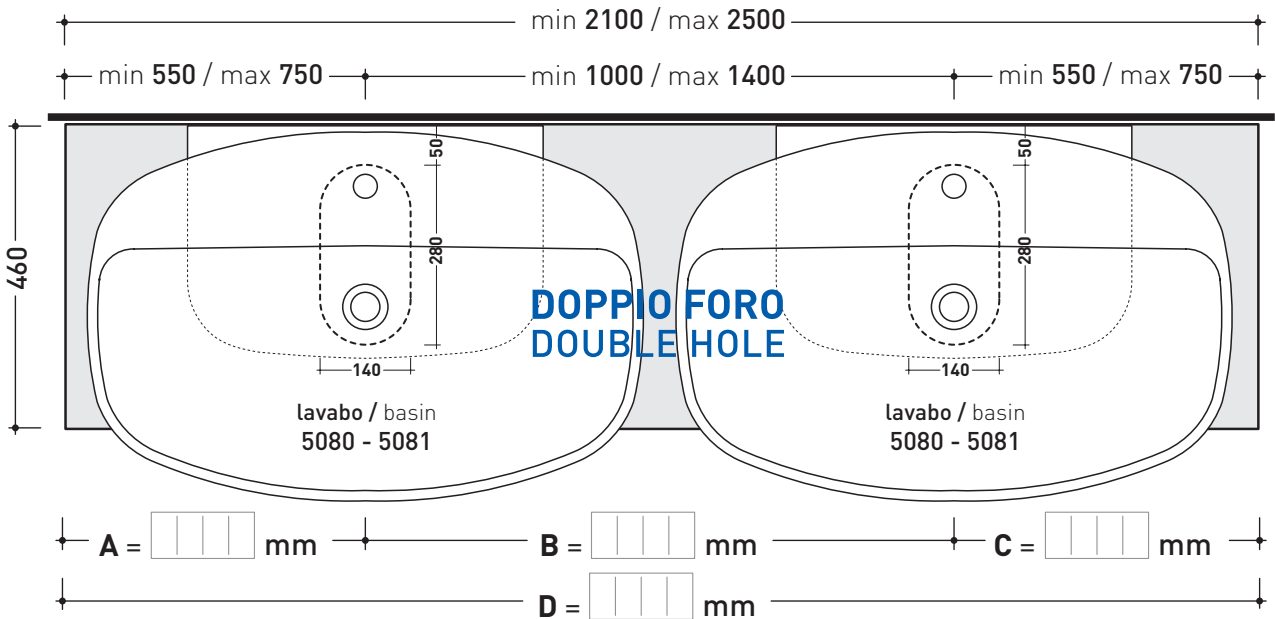
E' importante consultare prima la scheda tecnica relativa  
It's important to consult before the technical detail

art. **F68081**  
mensola / shelf da / from 210 a / to 250 cm

➔➔ **3** SCELTA MATERIALE / MATERIAL SELECTION

<b>PIETRALUCE</b> lucida / glossy		<b>PIETRALUCE</b> opaco / mat	
<input type="checkbox"/> bianco - white	<input type="checkbox"/> sabbia - sand	<input type="checkbox"/> argilla - argilla	<input type="checkbox"/> gr. lava - lava grey
<input type="checkbox"/> grigio - grey	<input type="checkbox"/> nero - black	<input type="checkbox"/> latte - milky white	<input type="checkbox"/> carbone - carbone
<input type="checkbox"/> beige - beige	<input type="checkbox"/> rosso cuoio - red	<input type="checkbox"/> cenere - cenere	
<input type="checkbox"/> blu ultram. - marine blue			

➔➔ **4** SCELTA MISURE / MEASURES



- A = misura interasse lavabo da sinistra / left distance of basin.
- B = misura interasse lavabi / distance between basins.
- C = misura interasse lavabo da destra / right distance of basin.
- D = misura totale della mensola / total length of the shelf.
- verificare sempre che / verify that: **A + B + C = D.**