

design FLAMINIA DESIGN TEAM

2010

F6BL per Boll 56 (BL56L)

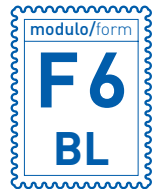
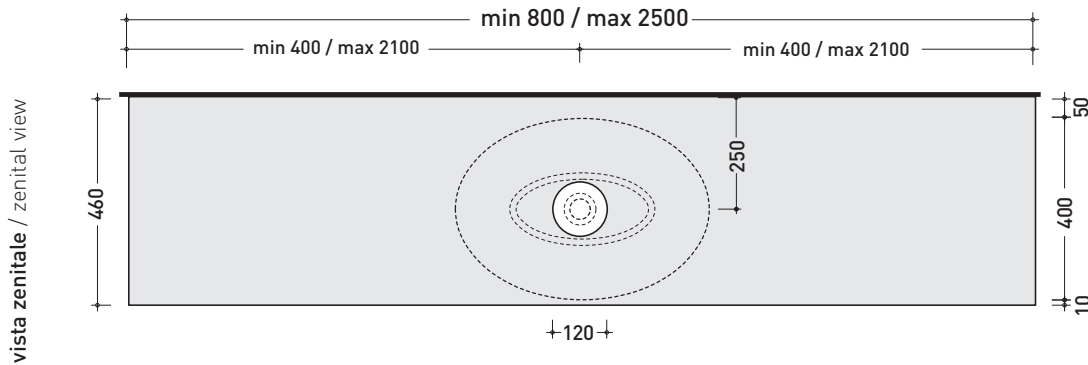
Mensola da cm 80 a 250 x 46 x h 10 per lavabo Boll 56
(staffe di fissaggio incluse)

Complementi: Specchi e Lampade MAKE-UP
Specchi APP, FLAG, MADRE, SIMPLE
Specchio Hot/Cold (SPHC)
Specchio Left/Right (SPLR)
Specchi Line (BASC20 - BASC30 - BASC40)

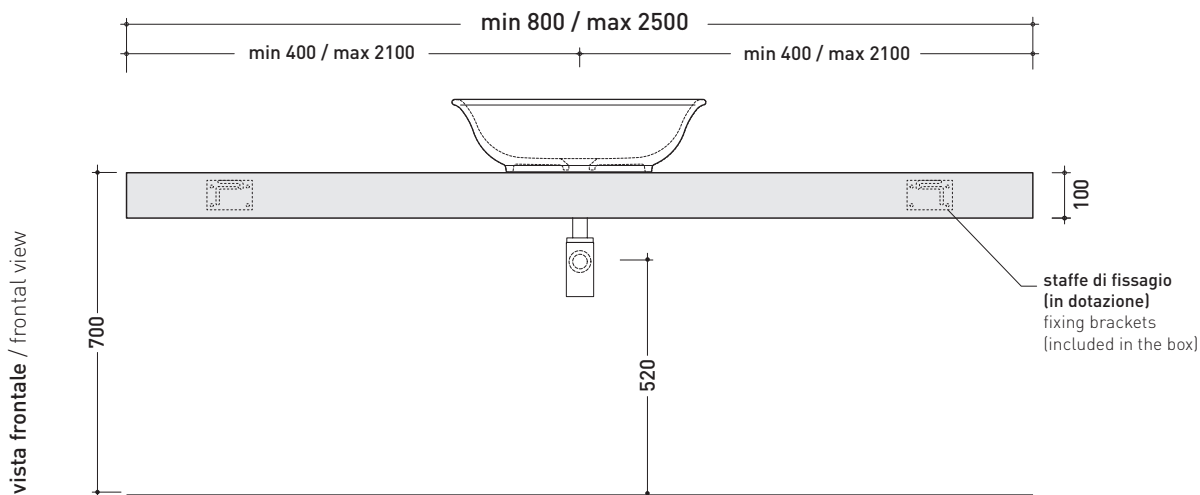


SU QUESTO PRODOTTO FLAMINIA NON PRATICA FORI RUBINETTERIA

CE



RIFERIMENTO
MODULO ORDINE
OBBLIGATORIO



dimensioni in mm

PIETRALUCE: finiture lucide



bianco nero blu ultramarina rosso cuoio beige sabbia grigio

finiture opache



latte carbone grigio lava argilla cenere

F6BL per Boll 42 (BL42L)

Mensola da cm 80 a 250 x 46 x h 10 per lavabo Boll 42
(staffe di fissaggio incluse)

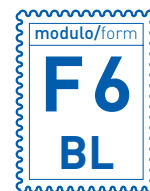
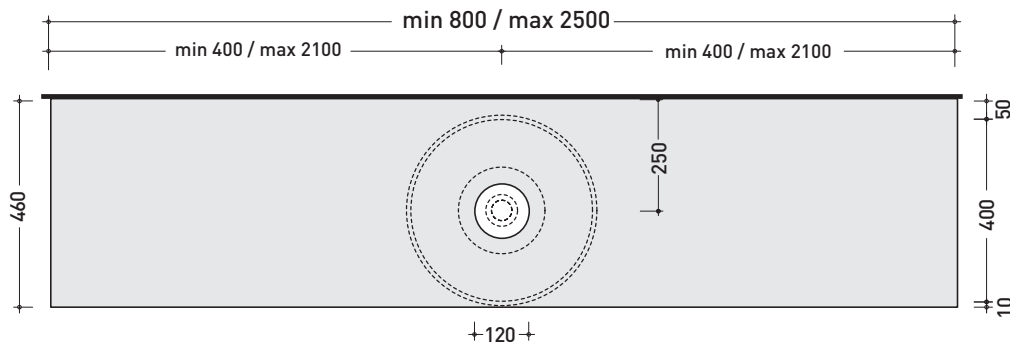
Complementi: Specchi e Lampade MAKE-UP
Specchi APP, FLAG, MADRE, SIMPLE
Specchio Hot/Cold (SPHC)
Specchio Left/Right (SPLR)
Specchi Line (BASC20 - BASC30 - BASC40)



SU QUESTO PRODOTTO FLAMINIA NON PRATICA FORI RUBINETTERIA

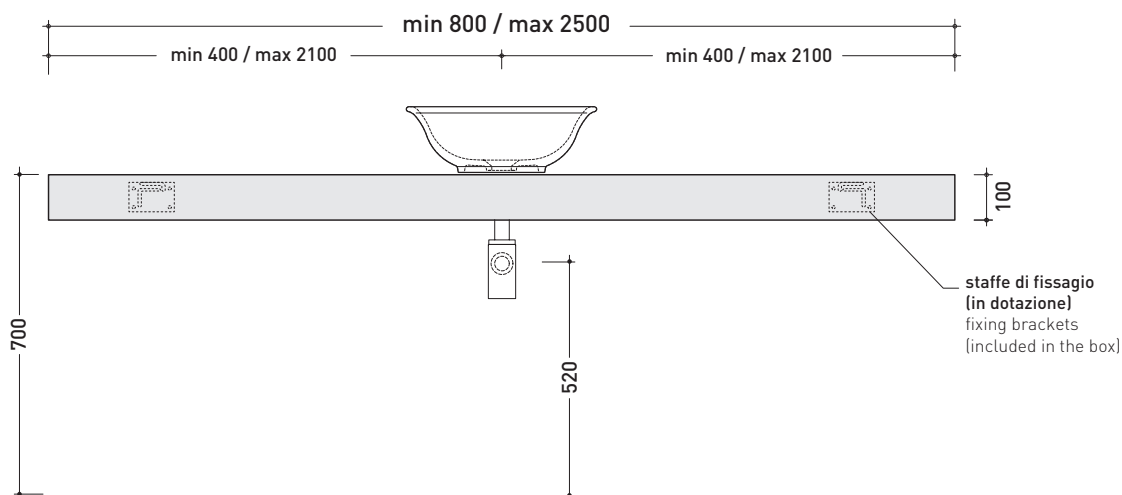


vista zenitale / zenital view



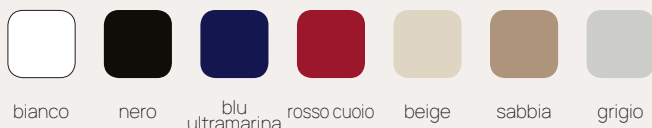
RIFERIMENTO
MODULO ORDINE
OBBLIGATORIO

vista frontale / frontal view

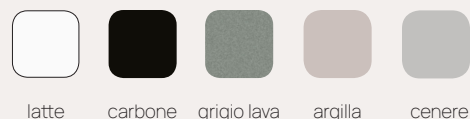


dimensioni in mm

PIETRALUCE: finiture lucide



finiture opache



F6BL per App 62 (AP62A)

Mensola da cm 80 a 250 x 46 x h 10 per lavabo App 62
(staffe di fissaggio incluse)

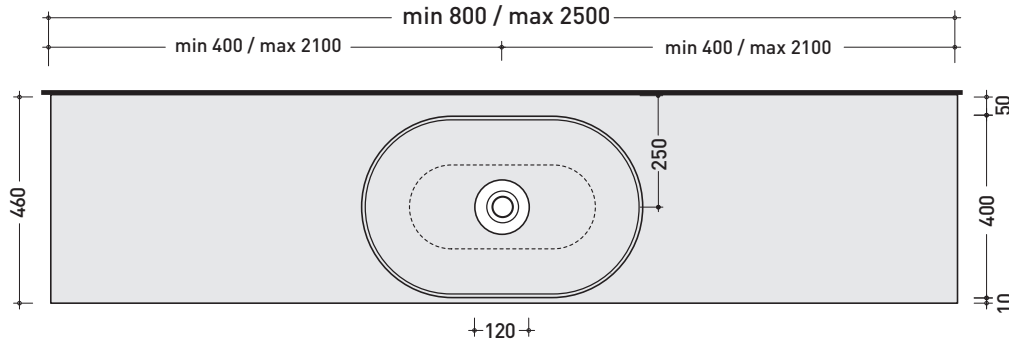
Complementi: Specchi e Lampade MAKE-UP
Specchi APP, FLAG, MADRE, SIMPLE
Specchio Hot/Cold (SPHC)
Specchio Left/Right (SPLR)
Specchi Line (BASC20 - BASC30 - BASC40)



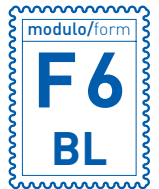
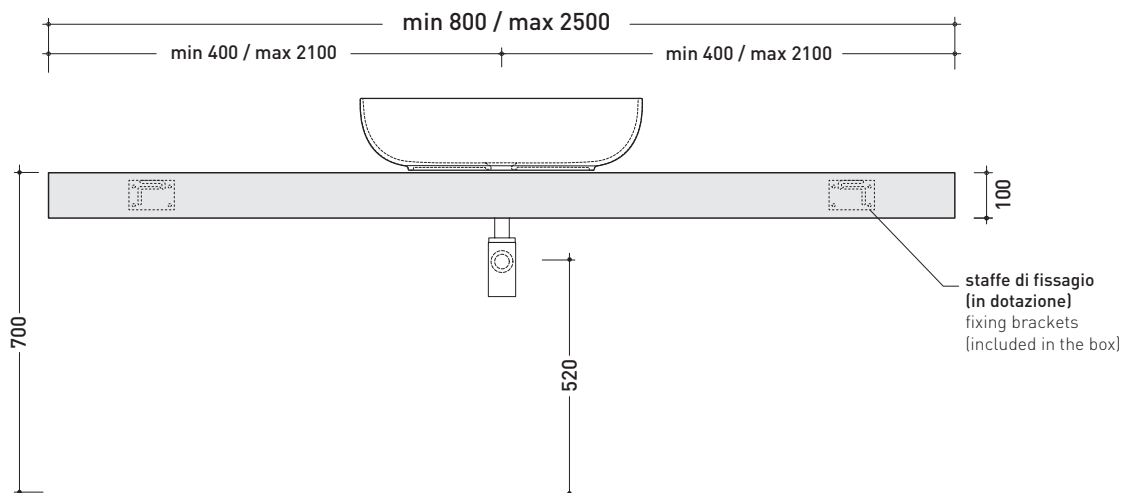
SU QUESTO PRODOTTO FLAMINIA NON PRATICA FORI RUBINETTERIA



vista zenitale / zenital view



vista frontale / frontal view



RIFERIMENTO
MODULO ORDINE
OBBLIGATORIO

dimensioni in mm

PIETRALUCE: finiture lucide



bianco nero blu ultramarina rosso cuoio beige sabbia grigio

finiture opache



latte carbone grigio lava argilla cenere

F6BL per App 40 (AP40A)

Mensola da cm 80 a 250 x 46 x h 10 per lavabo App 40
(staffe di fissaggio incluse)

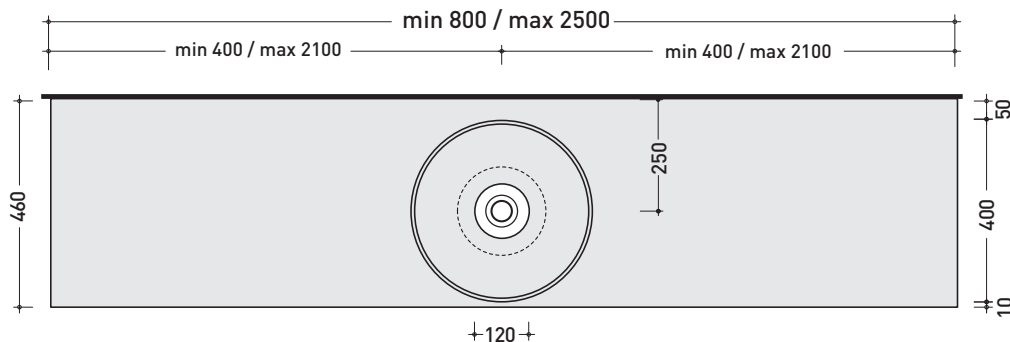
Complementi: Specchi e Lampade MAKE-UP
Specchi APP, FLAG, MADRE, SIMPLE
Specchio Hot/Cold (SPHC)
Specchio Left/Right (SPLR)
Specchi Line (BASC20 - BASC30 - BASC40)



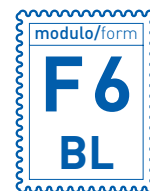
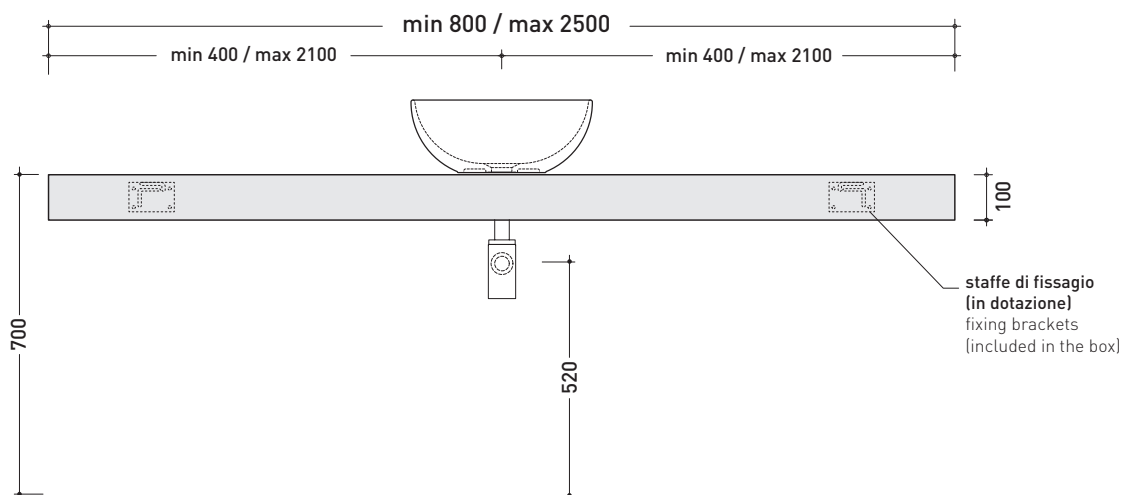
SU QUESTO PRODOTTO FLAMINIA NON PRATICA FORI RUBINETTERIA



vista zenitale / zenital view



vista frontale / frontal view



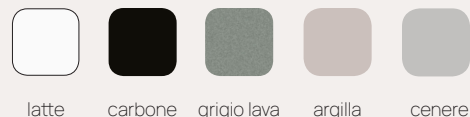
RIFERIMENTO
MODULO ORDINE
OBBLIGATORIO

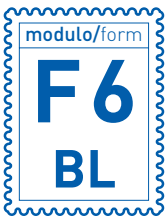
dimensioni in mm

PIETRALUCE: finiture lucide



finiture opache





MODULO PER LA REALIZZAZIONE DELLE MENSOLE **FORTY6** A MISURA PER ART. **BL42L/BL56L/AP62A/AP40A**

FORTY6 CUSTOMIZED SHELVES FOR ART. **BL42L/BL56L/AP62A/AP40A** FORM



E' obbligatorio fotocopiare questa pagina, compilarla con cura e allegarla all'ordine.
It is compulsory to photocopy this page, carefully fill in and attach to the order.

➔➔ **1**

DETTAGLI ORDINE / ORDER DETAILS

ordinante - buyer	cliente - client
ordine - order n:	data - date:
ref.:	
annotazioni - notes	

➔➔ **2**

SCELTA ARTICOLO / ITEM CHOICE

E' importante consultare prima la scheda tecnica relativa
It's important to consult before the technical detail

art. **F6BL**
mensola / shelf da / from 80 a / to 250 cm

➔➔ **3**

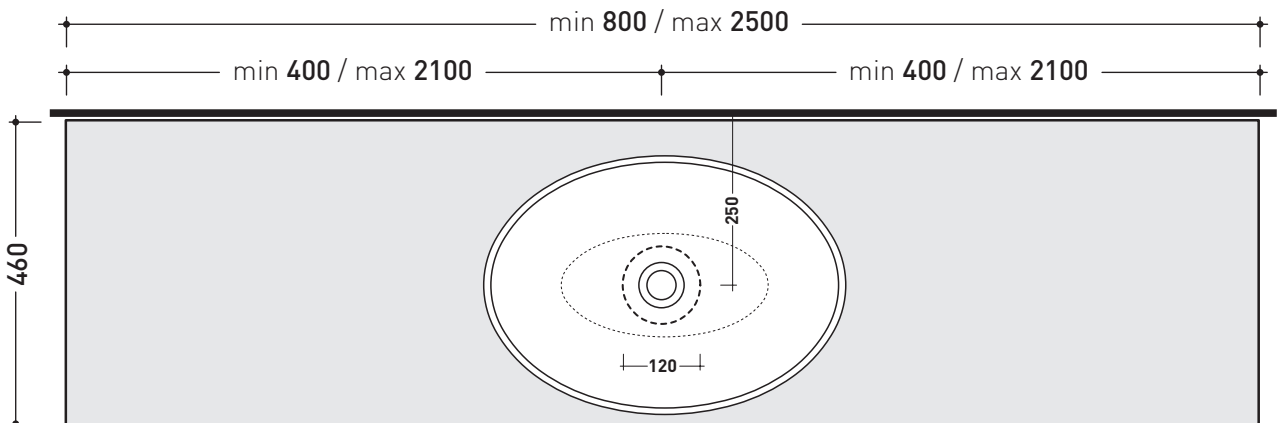
SCELTA MATERIALE / MATERIAL SELECTION

PIETRALUCE lucida / glossy		PIETRALUCE opaco / mat	
<input type="checkbox"/> bianco - white	<input type="checkbox"/> sabbia - sand	<input type="checkbox"/> argilla - argilla	<input type="checkbox"/> gr. lava - lava grey
<input type="checkbox"/> grigio - grey	<input type="checkbox"/> nero - black	<input type="checkbox"/> latte - milky white	<input type="checkbox"/> carbone - carbone
<input type="checkbox"/> beige - beige	<input type="checkbox"/> rosso cuoio - red	<input type="checkbox"/> cenere - cenere	
<input type="checkbox"/> blu ultram. - marine blue			

➔➔ **4**

SCELTA MISURE / MEASURES

➔ FLAMINIA



lavabo / basin
BL42L - BL56L - AP62A - AP40A

A = <input style="width: 40px;" type="text"/> mm	B = <input style="width: 40px;" type="text"/> mm
C = <input style="width: 60px;" type="text"/> mm	

• **A** = misura interasse lavabo da sinistra / left distance of basin. • **C** = misura totale della mensola / total length of the shelf.
• **B** = misura interasse lavabo da destra / right distance of basin. • verificare sempre che / verify that: **A + B = C**.



MODULO PER LA REALIZZAZIONE DELLE MENSOLE **FORTY6** A MISURA PER DOPPIO ART. **BL42L/BL56L/AP62A/AP40A**

FORTY6 CUSTOMIZED SHELVES FOR DOUBLE ART. **BL42L/BL56L/AP62A/AP40A** FORM



E' obbligatorio fotocopiare questa pagina, compilarla con cura e allegarla all'ordine.
It is compulsory to photocopy this page, carefully fill in and attach to the order.

➔➔ **1** DETTAGLI ORDINE / ORDER DETAILS

ordinante - buyer		cliente - client	
ordine - order n:	data - date:	ref.:	
annotazioni - notes			

➔➔ **2** SCELTA ARTICOLO / ITEM CHOICE

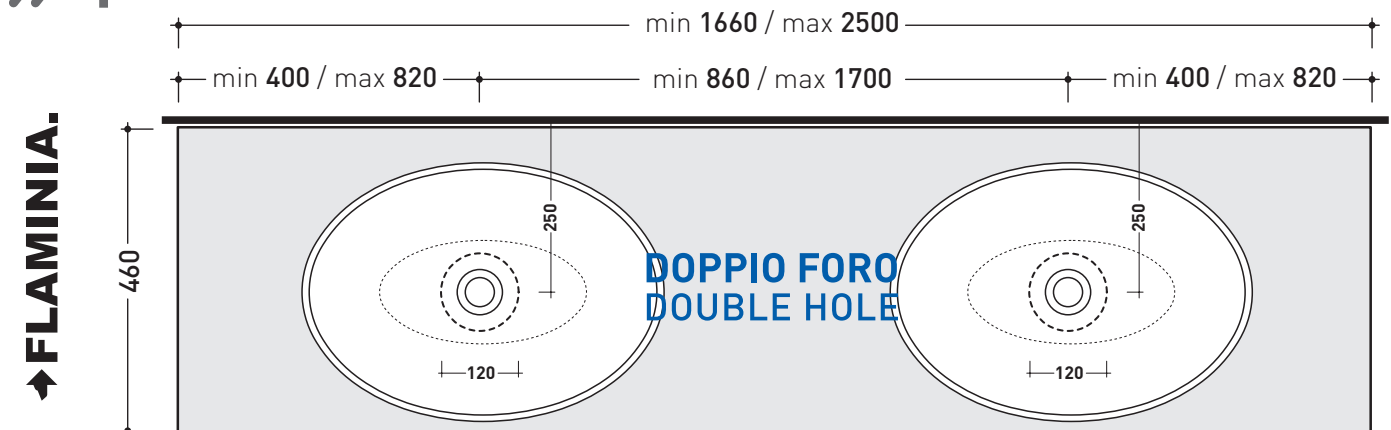
E' importante consultare prima la scheda tecnica relativa
It's important to consult before the technical detail

art. **F6BL**
mensola / shelf da / from 166 a / to 250 cm

➔➔ **3** SCELTA MATERIALE / MATERIAL SELECTION

PIETRALUCE lucida / glossy		PIETRALUCE opaco / mat	
<input type="checkbox"/> bianco - white	<input type="checkbox"/> sabbia - sand	<input type="checkbox"/> argilla - argilla	<input type="checkbox"/> gr. lava - lava grey
<input type="checkbox"/> grigio - grey	<input type="checkbox"/> nero - black	<input type="checkbox"/> latte - milky white	<input type="checkbox"/> carbone - carbone
<input type="checkbox"/> beige - beige	<input type="checkbox"/> rosso cuoio - red	<input type="checkbox"/> cenere - cenere	
<input type="checkbox"/> blu ultram. - marine blue			

➔➔ **4** SCELTA MISURE / MEASURES



lavabo / basin
BL42L - BL56L - AP62A - AP40A

lavabo / basin
BL42L - BL56L - AP62A - AP40A

A = mm B = mm C = mm

D = mm

- A = misura interasse lavabo da sinistra / left distance of basin.
- B = misura interasse lavabi / distance between basins.
- C = misura interasse lavabo da destra / right distance of basin.
- D = misura totale della mensola / total length of the shelf.
- verificare sempre che / verify that: **A + B + C = D.**