

design **ALEXANDER DURINGER** e **STEFANO ROSINI** 2004

IO90M2

Mensola da cm 110 a 150 x 55 x h 10 per lavabo IO90
(staffe di fissaggio incluse)

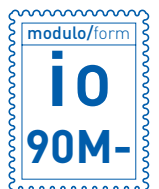
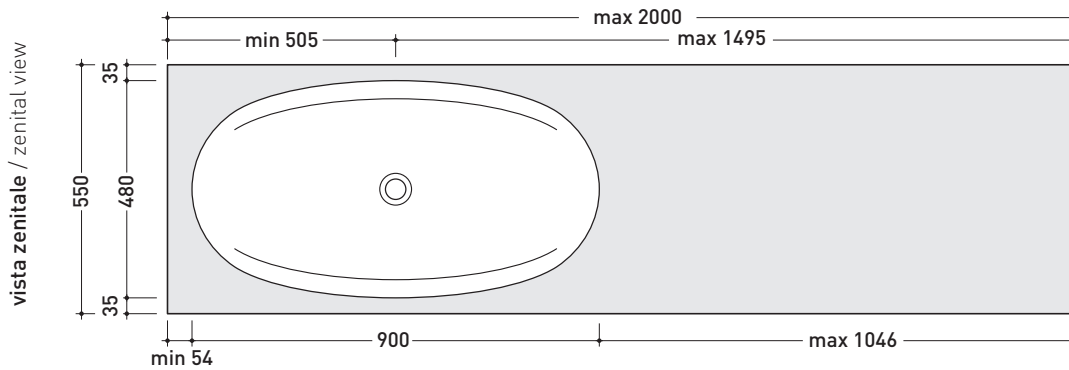
IO90M3

Mensola da cm 150 a 200 x 55 x h 10 per lavabo IO90
(staffe di fissaggio incluse)

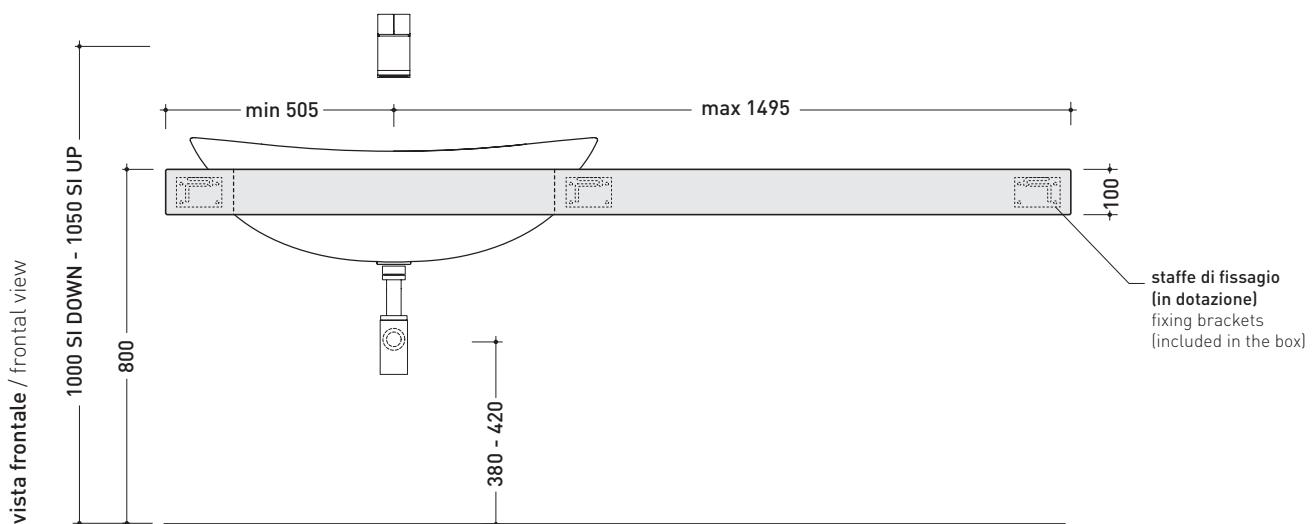
- Complementi:
- Lavabo IO90 incasso (IO4290)
 - Specchi e Lampade Make-Up
 - Specchi App
 - Specchio Hot/Cold (SPHC)
 - Specchio Left/Right (SPLR)
 - Specchi Line (BASC20 - BASC30 - BASC40)



Su questo prodotto Flaminia non pratica fori rubinetteria



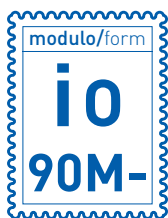
RIFERIMENTO
MODULO ORDINE
OBBLIGATORIO




dimensioni in mm

LEGNO: finiture





MODULO PER LA REALIZZAZIONE DELLE MENSOLE **IO** A MISURA PER ART. **IO4290**
IO CUSTOMIZED SHELVES FOR ART. IO4290 FORM

 **E' obbligatorio fotocopiare questa pagina, compilarla con cura e allegarla all'ordine.**
 Is compulsory to photocopy this page, carefully fill in and attach to the order.

➔➔ **1** DETTAGLI ORDINE / ORDER DETAILS

cliente - client _____

ordine - order n: _____ data - date: _____ ref.: _____

annotazioni - notes _____

➔➔ **2** SCELTA ARTICOLO / ITEM CHOICE

E' importante consultare prima la scheda tecnica relativa
 It's important to consult before the technical detail

- art. **IO90M2**
mensola / shelf da / from 110 a / to 150 cm
- art. **IO90M3**
mensola / shelf da / from 150 a / to 200 cm
- art. **IO90M4**
mensola / shelf da / from 110 a / to 250 cm
(solo in Pietraluce / only in Pietraluce)

➔➔ **3** SCELTA MATERIALE / MATERIAL SELECTION

PIETRALUCE

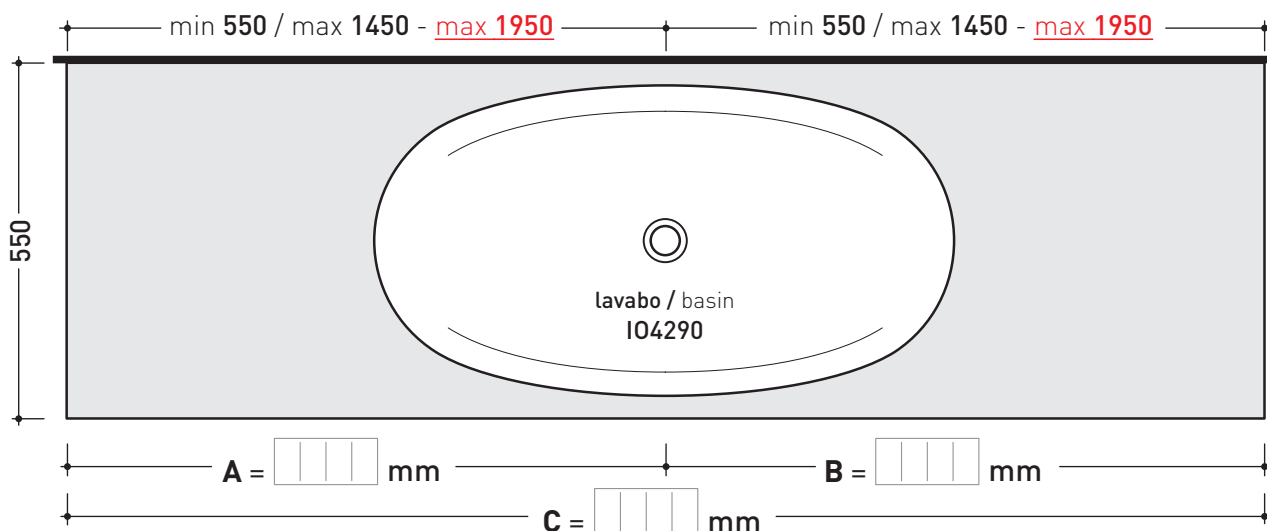
- bianco - white
- grigio - grey
- beige - beige
- sabbia - sand
- blu ultram. - marine blue
- rosso cuoio - red
- nero - black
- sabbia - sand
- argilla - argilla
- grafite - graphite
- latte - milky white
- gr. lava - lava grey

FINITURE LEGNO / WOOD FINISHES

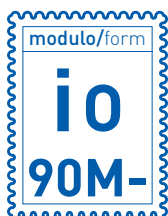
- rovere moro - dark oak
- rovere sbiancato - light oak

➔➔ **4** SCELTA MISURE / MEASURES

➔ **FLAMINIA.**



• **A** = misura interasse lavabo da sinistra / left distance of basin. • **C** = misura totale della mensola / total length of the shelf.
 • **B** = misura interasse lavabo da destra / right distance of basin. • verificare sempre che / verify that: **A + B = C**.



MODULO PER LA REALIZZAZIONE DELLE MENSOLE **IO** A MISURA PER DOPPIO ART. **IO4290**
IO CUSTOMIZED SHELVES FOR DOUBLE ART. IO4290 FORM

 **E' obbligatorio fotocopiare questa pagina, compilarla con cura e allegarla all'ordine.**
 Is compulsory to photocopy this page, carefully fill in and attach to the order.

➔➔ **1** DETTAGLI ORDINE / ORDER DETAILS

cliente - client _____

ordine - order n: _____ data - date: _____ ref.: _____

annotazioni - notes _____

➔➔ **2** SCELTA ARTICOLO / ITEM CHOICE

E' importante consultare prima la scheda tecnica relativa
 It's important to consult before the technical detail

art. **IO90M4**
 mensola / shelf da / from 220 a / to 250 cm
 (solo in Pietraluce / only in Pietraluce)

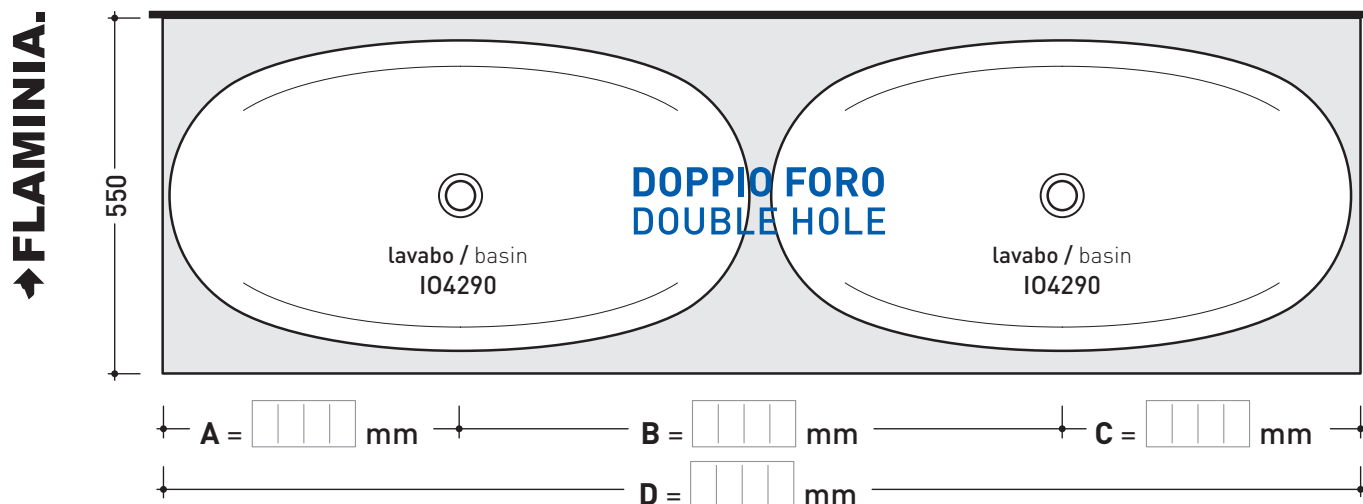
➔➔ **3** SCELTA MATERIALE / MATERIAL SELECTION

PIETRALUCE

- | | |
|--|---|
| <input type="checkbox"/> bianco - white | <input type="checkbox"/> nero - black |
| <input type="checkbox"/> grigio - grey | <input type="checkbox"/> sabbia - sand |
| <input type="checkbox"/> beige - beige | <input type="checkbox"/> argilla - argilla |
| <input type="checkbox"/> sabbia - sand | <input type="checkbox"/> grafite - graphite |
| <input type="checkbox"/> blu ultram. - marine blue | <input type="checkbox"/> latte - milky white |
| <input type="checkbox"/> rosso cuoio - red | <input type="checkbox"/> gr. lava - lava grey |

➔➔ **4** SCELTA MISURE / MEASURES

PIETRALUCE min 550 / max 700 min 1100 / max 1400 min 550 / max 700



- **A** = misura interasse lavabo da sinistra / left distance of basin.
- **B** = misura interasse lavabo da destra / right distance of basin.
- **C** = misura totale del piano / total length of the shelf.
- verificare sempre che / verify that: **A + B + C = D.**