

design L+R PALOMBA

1997

5050/S + TS01/52 Twin Set 52

Lavabo cm 52 sospeso monoforo + staffa di fissaggio a parete

• CON TROPPOPIENO • SENZA FORO RUBINETTO SU RICHIESTA

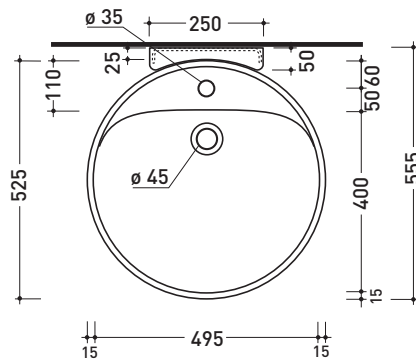
Complementi: **Rubinetto monoforo lavabo linea ONE - NOKÈ - FOLD - X1**
Accessori linea TWO - HOOP - NOKÈ - FOLD

Accessori tecnici: **Sifone cromo (SIFL/CR) - Sifone telescopico cromo (SIFL066)**
Piletta Stop&Go (PLSG)
Piletta Stop&Go in ceramica (PLCE)
Set 2 pezzi rubinetto filtro cromo (RF026)

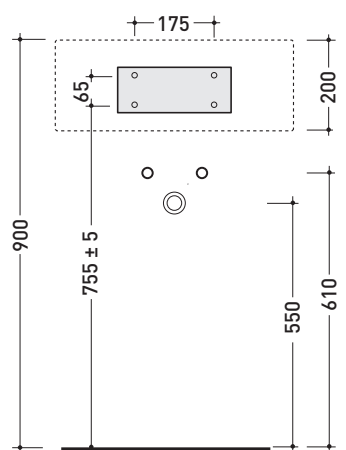
Dim. Imballo lavabo: 55 x 22,5 x 55 cm | Peso 19,5 kg | Pz. Pallet n° 18

Dim. Imballo staffa: 38 x 15 x 8 cm | Peso 2,4 kg | Pz. Pallet n° -

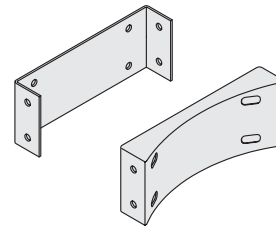
CE UNI EN 14688 - CL20 Dop-No14688



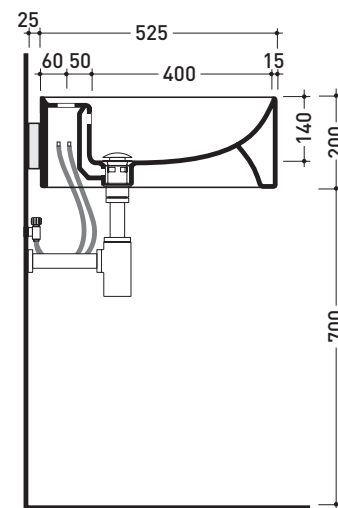
vista zenitale / zenital view



vista frontale fissaggio staffa
fixing bracket frontal view



staffa di fissaggio
fixing bracket



sezione longitudinale / section

dimensioni in mm

CERAMICA: finiture lucide



bianco

<http://www.ceramicaflaminia.it/it/products/322-twin>

©ceramicaflaminiaspa - è vietata la copia, la pubblicazione e la riproduzione anche parziale se non autorizzata

Le misure dimensionali riportate hanno una tolleranza del 2%

luglio 2021

