

design LUDOVICA+ROBERTO PALOMBA

1997

5050/S + TS01/52 Twin Set 52

Lavabo cm 52 sospeso monoforo + staffa di fissaggio a parete

• CON TROPPOPIENO • CON PIANO RUBINETTERIA

Complementi: Rubinetti monoforo lavabo linea ONE - NOKÈ - FOLD - X1
Accessori linea TWO - HOOP - NOKÈ - FOLD

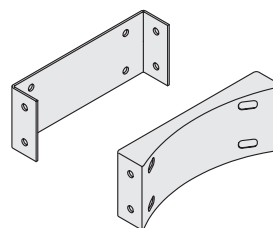
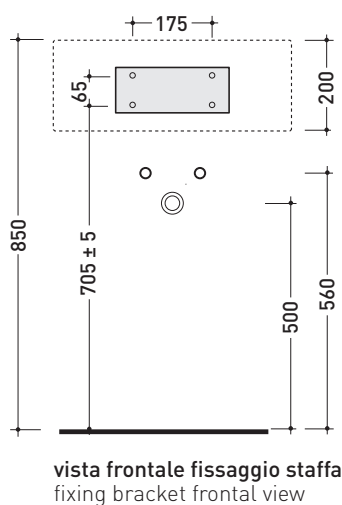
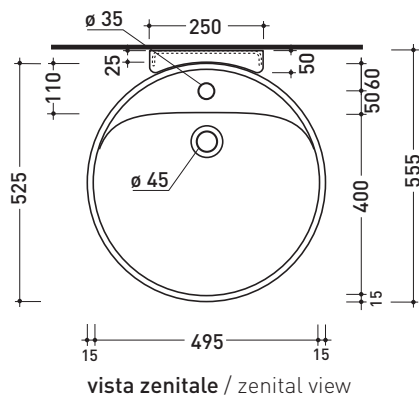
Accessori tecnici: Sifone cromo (SIFL/CR) - Sifone telescopico cromo (SIFL066)
Piletta Stop&Go (PLSG)
Piletta Stop&Go in ceramica (PLCE)
Set 2 pezzi rubinetto filtro cromo (RF026)

Dim. Imballo lavabo | 55 x 22,5 x 55 cm | Peso 19,5 kg | Pz. Pallet n° 18

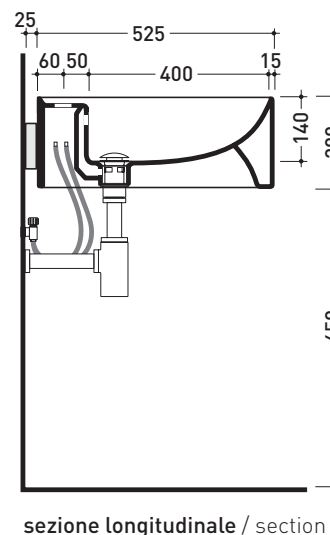
Dim. Imballo staffa | 38 x 15 x 8 cm | Peso 2,4 kg | Pz. Pallet n° -



CE UNI EN 14688 - CL20 Dop-No14688



staffa di fissaggio
fixing bracket



dimensioni in mm

Le misure dimensionali riportate hanno una tolleranza del 2%

CERAMICA: finiture lucide

finiture opache

PER I COLORI CONTRASSEGNA TI VERIFICARE DISPONIBILITÀ

