

KY29

Orinatoio a parete (completo di fissaggio a parete art. 9007 e sifone art. KYCON)

SU RICHIESTA CON FORI PER FISSAGGIO COPRI-ORINATOIO

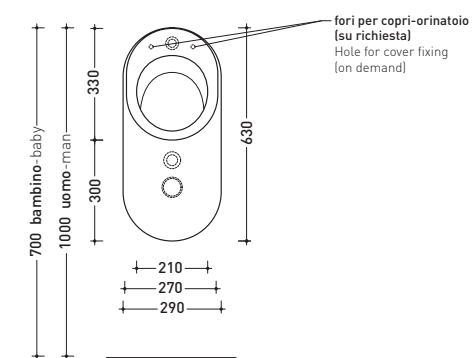
Complementi: **Copri-orinatoio in legno/poliestere** (KY29CW01)
Rubinetto incasso passo rapido One (112540)
Accessori linea TWO - HOOP - NOKÉ - FOLD

Accessori tecnici: **Struttura SANITARBLOCK per orinatoi sospesi** (136179)
Corpo incasso per placca EQUA URINAL (879123)
Flussometro EQUA URINAL AC con sensore a infrarossi (879120)

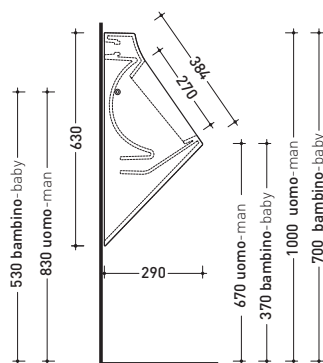
Dim. Imballo **64 x 30 x 30 cm** | Peso **15,5 kg** | Pz. Pallet n° **24**



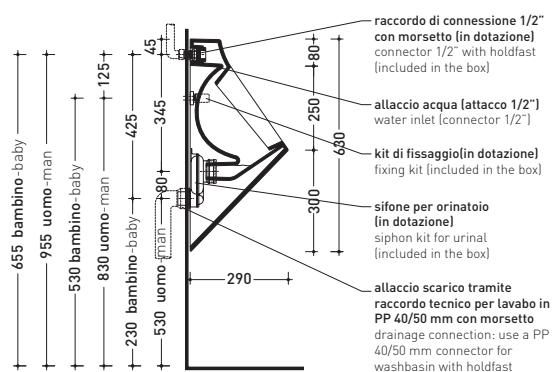
CE UNI EN 13407 Dop-No13407



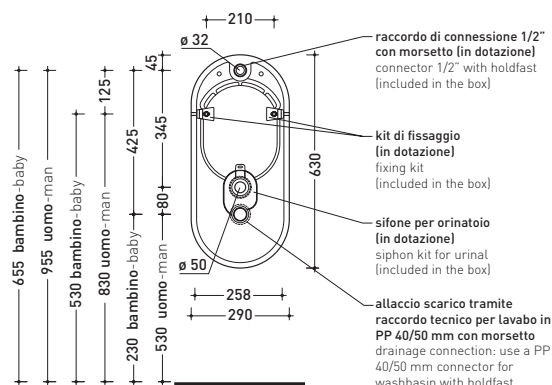
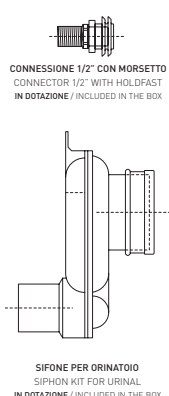
vista frontale / frontal view



vista laterale / lateral view



sezione longitudinale / section



vista retro/ back view

dimensioni in mm

Le misure dimensionali riportate hanno una tolleranza del 2%

CERAMICA: finiture lucide

finiture opache



bianco nero



latte grafite grigio lava

<http://www.ceramicaflaminia.it/it/products/295-key>

©ceramicaflaminiaspa - è vietata la copia, la pubblicazione e la riproduzione anche parziale se non autorizzata

marzo 2020

