

## QK117G

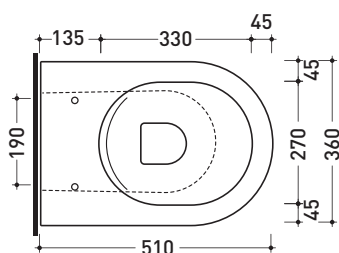
Vaso back to wall con sistema **goclean®** scarico S/P  
[completo di connessioni di scarico art. LK1012]

Complementi: **Coprivaso avvolgente in termoindurente a discesa rallentata (QKCW03)**  
**Coprivaso avvolgente in termoindurente a discesa rallentata (QKCW07)**  
**Coprivaso SLIM in termoindurente a discesa rallentata (QKCW05)**  
**Coprivaso SLIM in termoindurente a discesa rallentata (QKCW09)**  
**Cassetta monoblocco Niagara (TR38)**  
**Accessori linea TWO - HOOP - NOKÉ - FOLD**

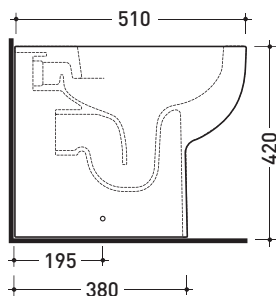
Accessori tecnici: **Kit di fissaggio a pavimento (9003)**

Dim. Imballo | Peso **24 kg** | Pz. Pallet n° **18**

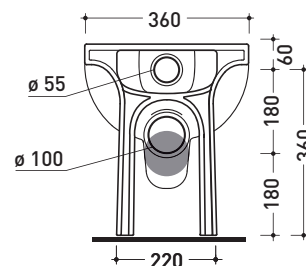
CE UNI EN 997 Dop-No997



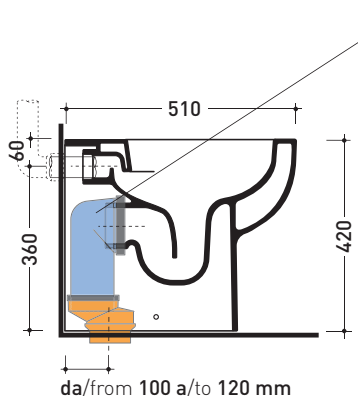
vista zenitale / zenital view



vista laterale / lateral view

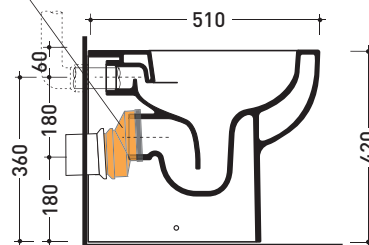


vista retro / back view



sezione longitudinale / section

art. LK1012 (LKR90+LKR40)  
connessioni di scarico  
(in dotazione)  
drainage connector  
(included in the box)



sezione longitudinale / section

dimensioni in mm

Le misure dimensionali riportate hanno una tolleranza del 2%

CERAMICA: finiture lucide



bianco

**FLAMINIA consiglia  
l'abbinamento di questo Wc  
con passo rapido/flussometro  
e cassette alte tradizionali.**