

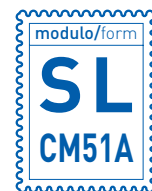
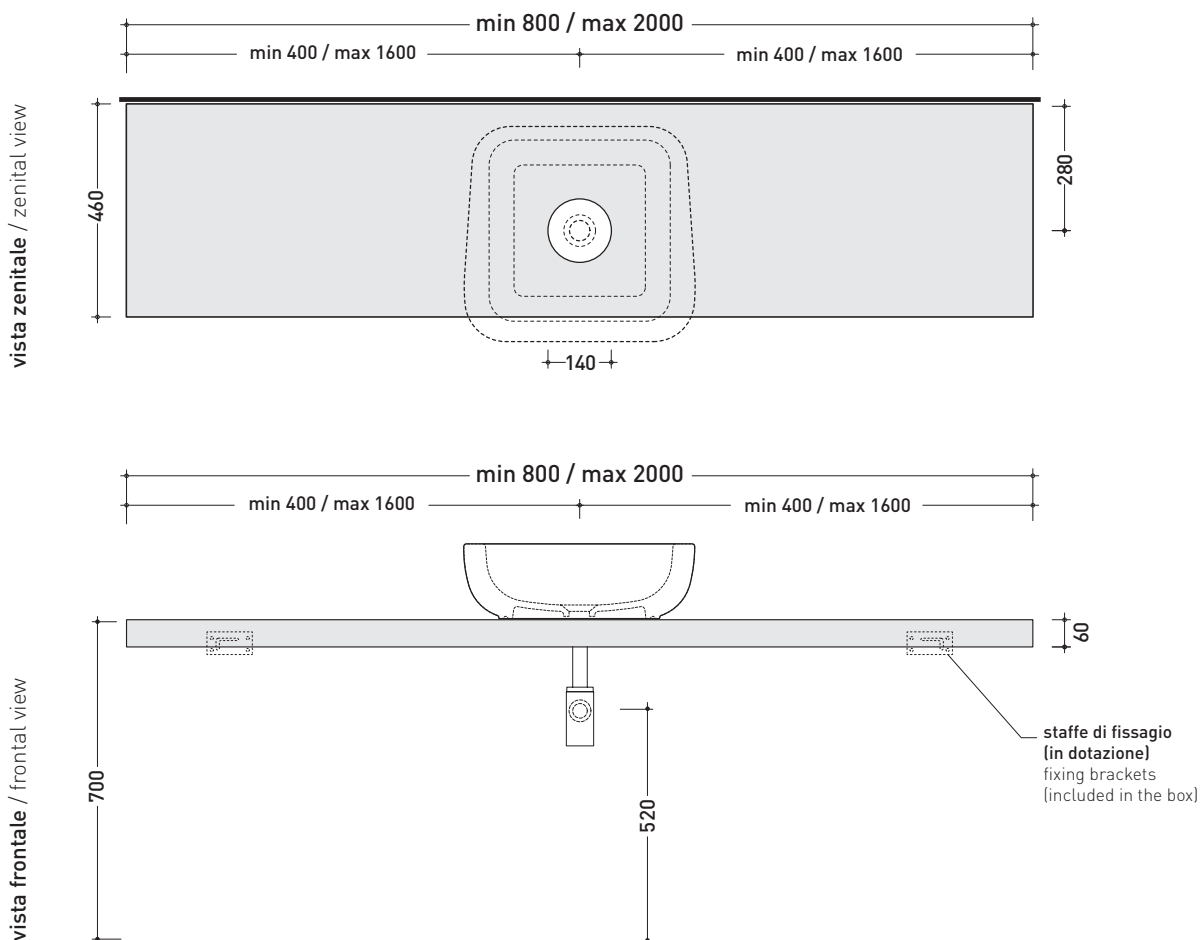
## SLCM51A per Como 51 (CM51A)

Mensola da cm 80 a 200 x 46 x h 6 per lavabo Como 51  
(staffe di fissaggio incluse)

Complementi: Specchi e Lampade Make-Up  
Specchi Simple  
Specchi App  
Specchio Hot/Cold (SPHC)  
Specchio Left/Right (SPLR)  
Specchi Line (BASC20 - BASC30 - BASC40)



Su questo prodotto Flaminia non pratica fori rubinetteria



RIFERIMENTO  
MODULO ORDINE  
OBBLIGATORIO

dimensioni in mm

LEGGNO: finitura rustica



marrone



MODULO PER LA REALIZZAZIONE DELLE MENSOLE **SOLID** A MISURA PER ART. **CM51A**  
**SOLID CUSTOMIZED SHELVES FOR ART. CM51A FORM**



**E' obbligatorio fotocopiare questa pagina, compilarla con cura e allegarla all'ordine.**  
 It is compulsory to photocopy this page, carefully fill in and attach to the order.

➔➔ **1** DETTAGLI ORDINE / ORDER DETAILS

ordinante - buyer		cliente - client	
ordine - order n:	data - date:	ref.:	
annotazioni - notes			

➔➔ **2** SCELTA ARTICOLO / ITEM CHOICE

E' importante consultare prima la scheda tecnica relativa  
 It's important to consult before the technical detail

art. **SLCM51A**  
 mensola / shelf da / from 80 a / to 200 cm

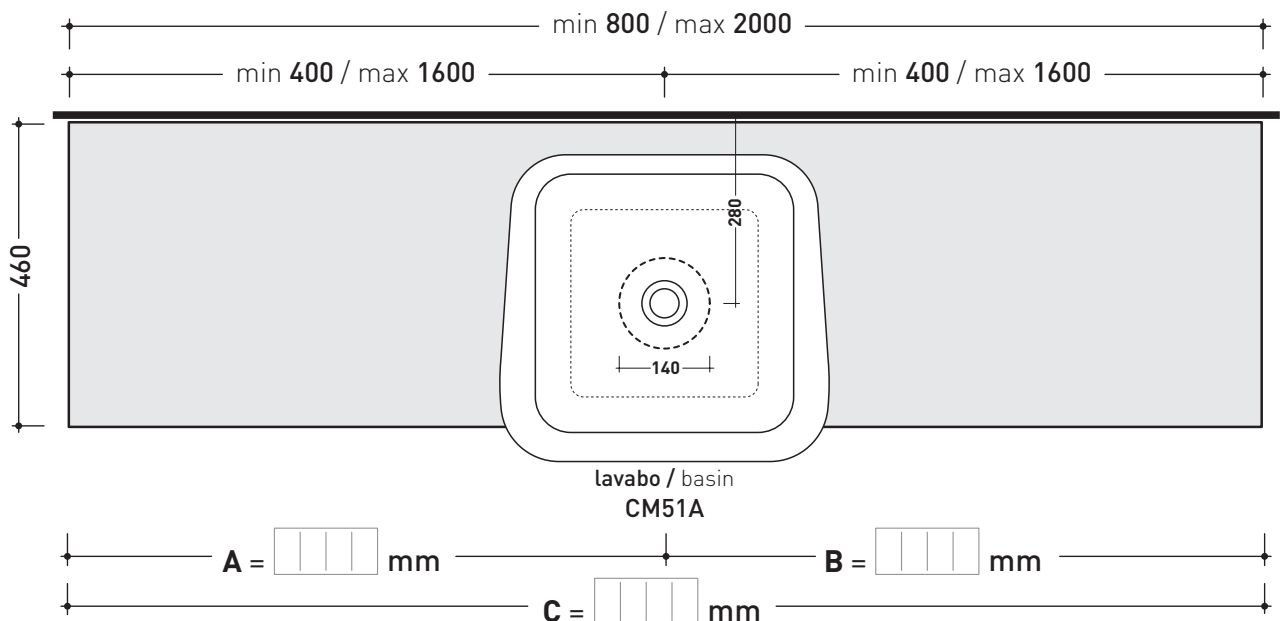
➔➔ **3** SCELTA MATERIALE / MATERIAL SELECTION

**LEGNO RUSTICO / RUSTIC WOOD**

marrone - brown

➔➔ **4** SCELTA MISURE / MEASURES

➔ **FLAMINIA.**



- A = misura interasse lavabo da sinistra / left distance of basin.
- B = misura interasse lavabo da destra / right distance of basin.
- C = misura totale della mensola / total length of the shelf.
- verificare sempre che / verify that: **A + B = C.**



MODULO PER LA REALIZZAZIONE DELLE MENSOLE **SOLID** A MISURA PER DOPPIO ART. **CM51A**

**SOLID CUSTOMIZED SHELVES FOR DOUBLE ART. CM51A FORM**



**E' obbligatorio fotocopiare questa pagina, compilarla con cura e allegarla all'ordine.**  
It is compulsory to photocopy this page, carefully fill in and attach to the order.

➔➔ **1**

**DETTAGLI ORDINE / ORDER DETAILS**

ordinante - buyer cliente - client

ordine - order n: data - date: ref.:

annotazioni - notes

➔➔ **2**

**SCELTA ARTICOLO / ITEM CHOICE**

E' importante consultare prima la scheda tecnica relativa  
It's important to consult before the technical detail

art. **SLCM51A**  
mensola / shelf da / from 160 a / to 200 cm

➔➔ **3**

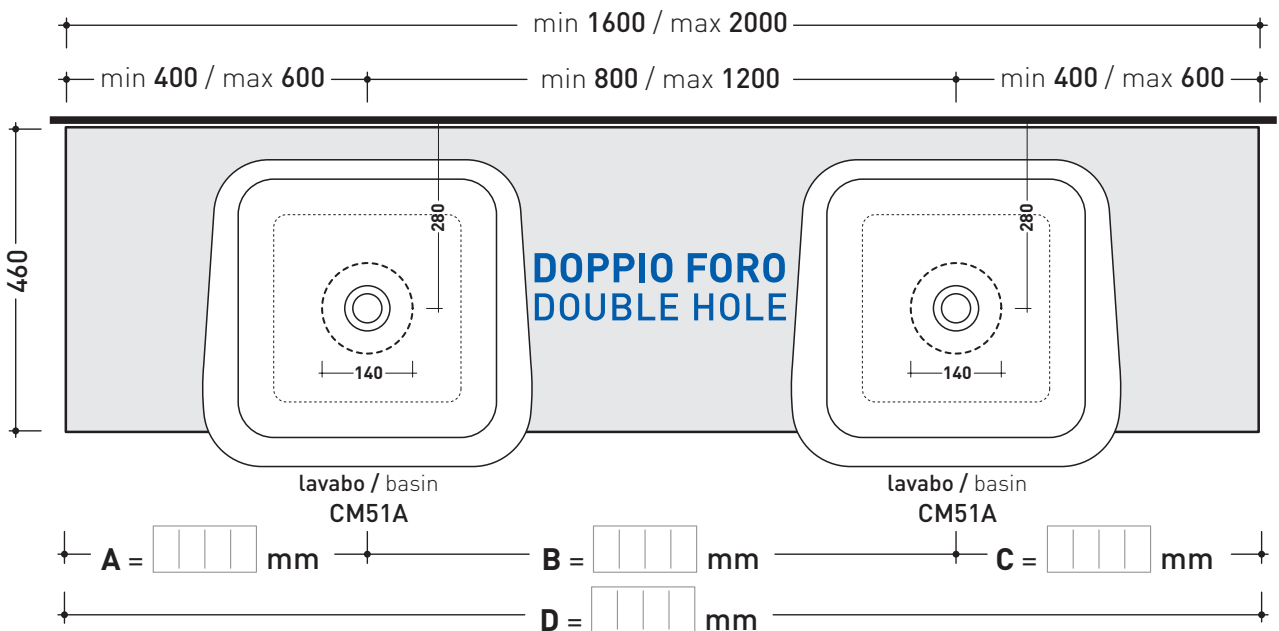
**SCELTA MATERIALE / MATERIAL SELECTION**

**LEGNO RUSTICO / RUSTIC WOOD**

marrone - brown

➔➔ **4**

**SCELTA MISURE / MEASURES**



- A = misura interasse lavabo da sinistra / left distance of basin.
- B = misura interasse lavabi / distance between basins.
- C = misura interasse lavabo da destra / right distance of basin.

- D = misura totale della mensola / total length of the shelf.
- verificare sempre che / verify that: **A + B + C = D.**