

## QKCW09

Coprivaso SLIM in termoindurente a discesa rallentata  
con CERNIERE A SGANCIO RAPIDO

Complementi: Vaso btw Quick (QK117)  
Vaso btw Quick goclean (QK117G)  
Vaso btw Quick Plus goclean (QK117RG)  
Vaso Quick sospeso (QK118)  
Vaso Quick monoblocco (QK116)

Dim. Imballo

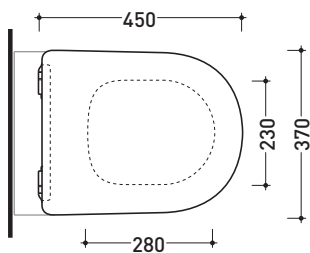
Peso **3 kg**

Pz. Pallet n° -

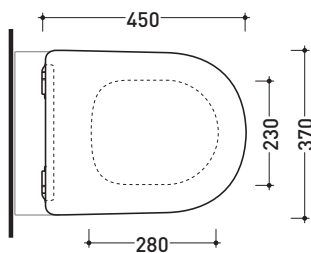


**DISPONIBILE DA GIUGNO 2020**

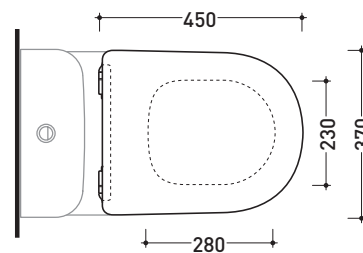
CE



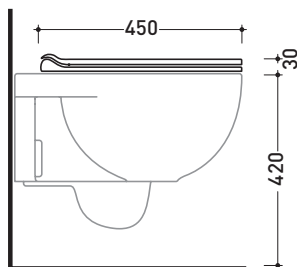
art. QK118  
vista zenitale / zenital view



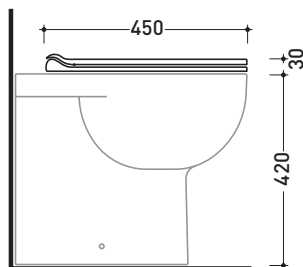
art. QK117 - QK117G - QK117RG  
vista zenitale / zenital view



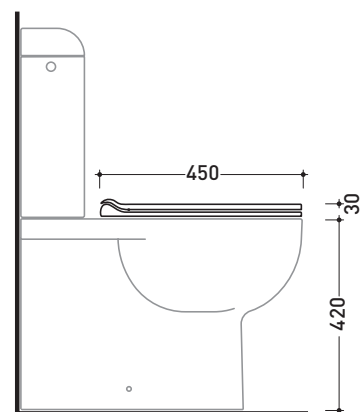
art. QK116  
vista zenitale / zenital view



art. QK118  
vista laterale / lateral view



art. QK117 - QK117G - QK117RG  
vista laterale / lateral view



art. QK116  
vista laterale / lateral view

dimensioni in mm

TERMOINDURENTE: finiture lucide



bianco