

QKCW07

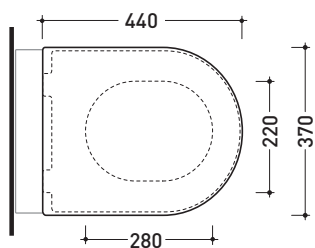
Coprivaso avvolgente in termoindurente a discesa rallentata
con **CERNIERE A SGANCIO RAPIDO**

Complementi: **Vaso btw Quick (QK117)**
Vaso btw Quick goclean (QK117G)
Vaso btw Quick Plus goclean (QK117RG)
Vaso Quick sospeso (QK118)
Vaso Quick monoblocco (QK116)

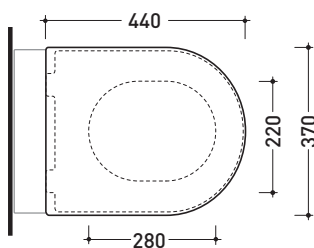
Dim. Imballo	cm	Peso	3 kg	Pz. Pallet n°	-
--------------	----	------	------	---------------	---



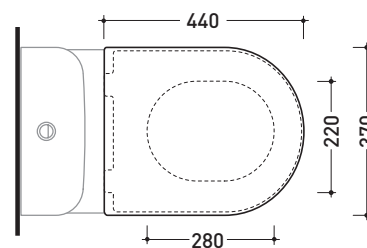
CE



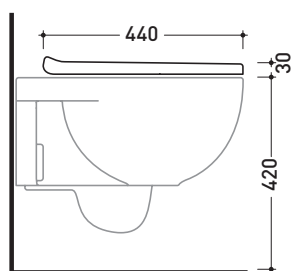
art. QK118
vista zenitale / zenital view



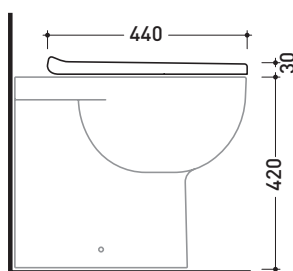
art. QK117 - QK117G - QK117RG
vista zenitale / zenital view



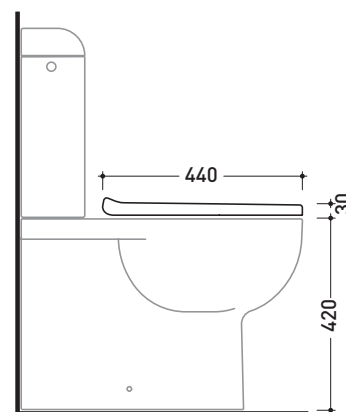
art. QK116
vista zenitale / zenital view



art. QK118
vista laterale / lateral view



art. QK117 - QK117G - QK117RG
vista laterale / lateral view



art. QK116
vista laterale / lateral view

dimensioni in mm

TERMOINDURENTE: finiture lucide



bianco