

MN117

Vaso back to wall con scarico S/P (completo di connessione per scarico suolo art. TR/CON e kit fissaggio a pavimento art. 9003)

Complementi: Coprivaso avvolgente in termoidurente a discesa rallentata (MNCW03)
Accessori linea TWO - HOOP - NOKÉ - FOLD

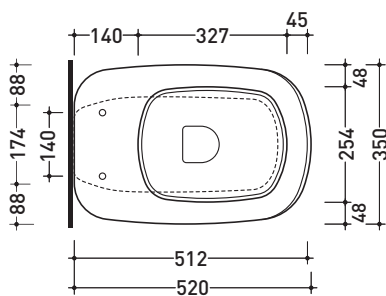
Dim. Imballo 53 x 35,5 x 43 cm | Peso 31,5 kg | Pz. Pallet n° 15

CE UNI EN 997

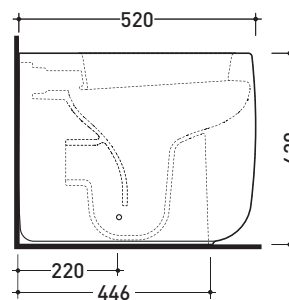
Dop-No997



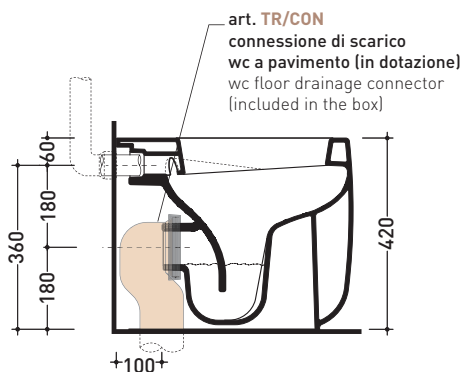
FLAMINIA sconsiglia l'abbinamento di questo Wc con passo rapido/flussometro e cassette alte tradizionali.



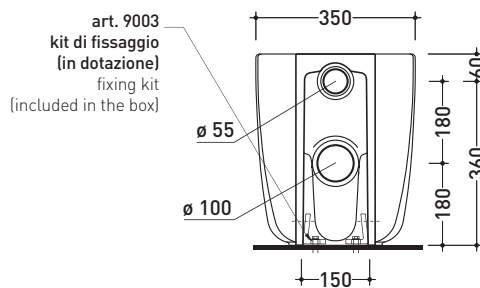
vista zenitale / zenital view



vista laterale / lateral view



sezione longitudinale / section



vista retro / back view

dimensioni in mm

CERAMICA: finiture lucide



bianco