

NL118G + ERWCB*

Vaso sospeso con sistema goclean®

* **ATTENZIONE:** il foro per l'erogatore bidet deve essere richiesto

Complementi: Coprivaso avvolgente in termoisolante a discesa rallentata (NLW03)
Accessori linea TWO - HOOP - NOKÉ - FOLD

Accessori tecnici: Staffa di fissaggio universale per vasi e bidet sospesi (41/P)

Dim. Imballo

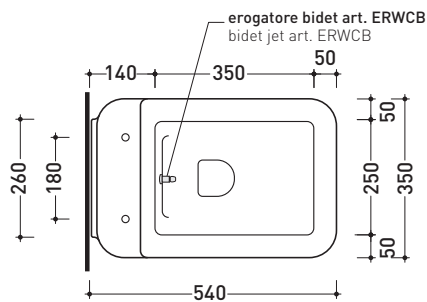
Peso 26 kg

Pz. Pallet n° 15

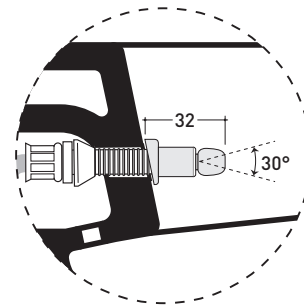
CE UNI EN 997

Dop-No997

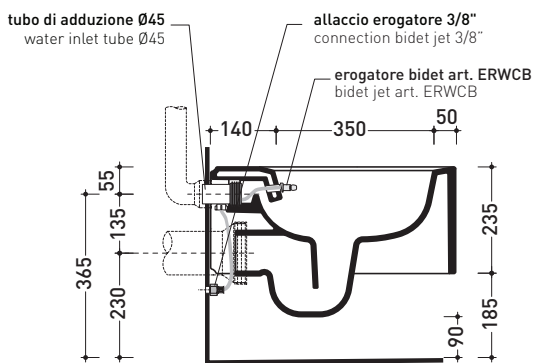
FINO AD ESAURIMENTO SCORTE



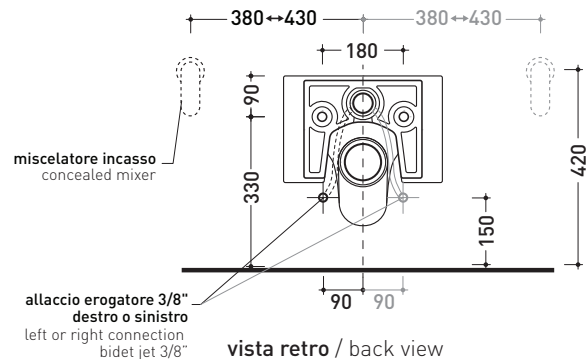
vista zenitale / zenital view



dettaglio erogatore / bidet jet detail



sezione longitudinale / section



vista retro / back view

dimensioni in mm

Le misure dimensionali riportate hanno una tolleranza del 2%

CERAMICA: finiture lucide



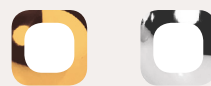
bianco nero

finiture opache



latte carbone grigio lava

METAL



bianco / oro bianco / platino