

AP118G + ERWCB*

Vaso sospeso (completo di kit fissaggio art. 9008)

* **ATTENZIONE:** il foro per l'erogatore bidet deve essere richiesto

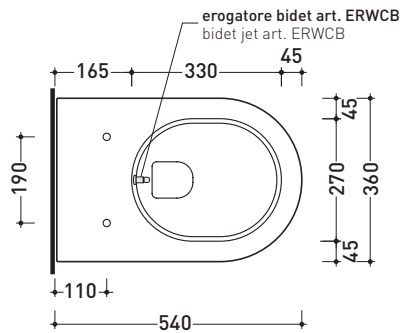
Complementi: Coprivaso avvolgente in termoindurente a discesa rallentata (QKCW03)
 Coprivaso avvolgente in termoindurente a discesa rallentata (QKCW07) **NEW**
 Coprivaso SLIM in termoindurente a discesa rallentata (QKCW05)
 Coprivaso SLIM in termoindurente a discesa rallentata (QKCW09) **NEW**
 Accessori linea TWO - HOOP - NOKÉ - FOLD

Accessori tecnici: Staffa di fissaggio universale per vasi e bidet sospesi (41/P)

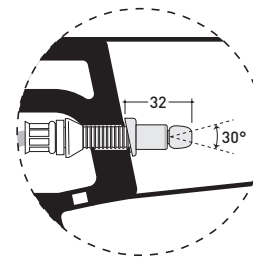
Dim. Imballo | Peso **24,6 kg** | Pz. Pallet n° **18**

CE UNI EN 997

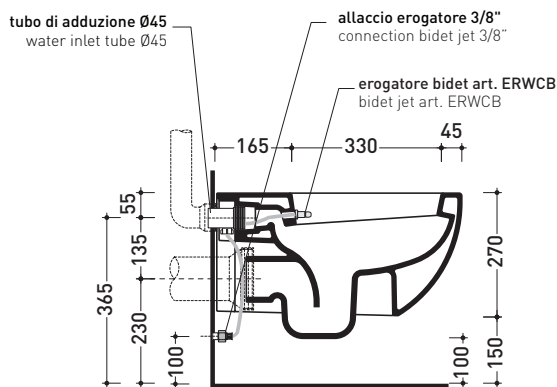
Dop-No997



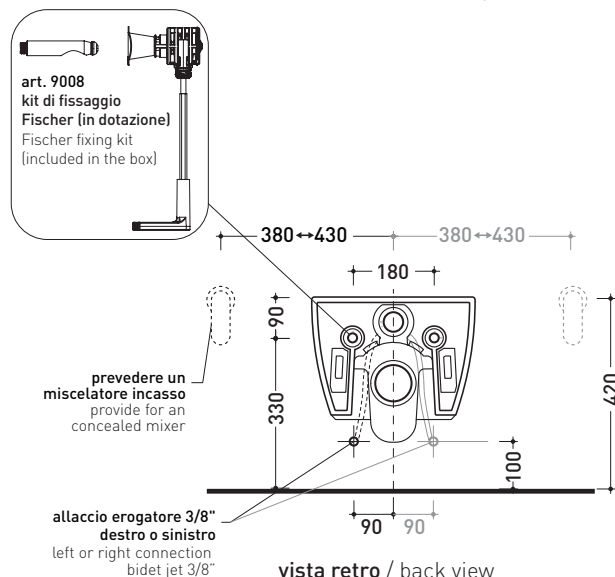
vista zenitale / zenital view



dettaglio erogatore / bidet jet detail



sezione longitudinale / section



vista retro / back view

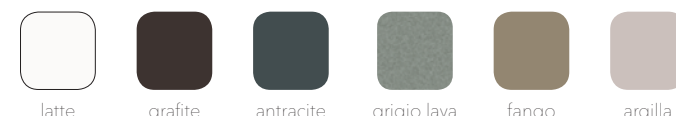
dimensioni in mm

Le misure dimensionali riportate hanno una tolleranza del 2%

CERAMICA: finiture lucide



finiture opache



FLAMINIA consiglia l'abbinamento di questo Wc con passo rapido/flussometro e cassette alte tradizionali.