

MN217

Bidet back to wall monoforo (completo di kit fissaggio a pavimento art. 9003)

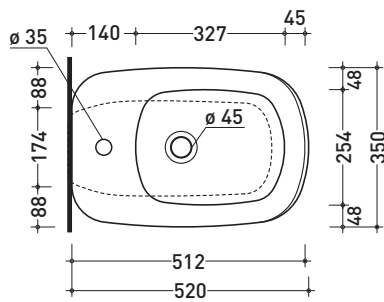
• CON TROPPOPIENO • SENZA FORO RUBINETTO SU RICHIESTA

Complementi: **Rubinetto bidet linea ONE - NOKÉ - SI - FOLD - X1**
Accessori linea TWO - HOOP - NOKÉ - FOLD

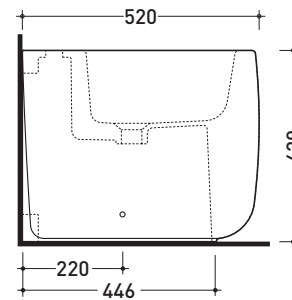
Accessori tecnici: **Sifone ribassato cromo (SIFB/CR)**
Piletta Stop & Go (PLSG)
Piletta Stop & Go in ceramica (PLCE)
Set 2 pezzi rubinetto filtro cromo (RF026)

Dim. Imballo 53 x 35,5 x 43 cm | Peso 29,5 kg | Pz. Pallet n° 15

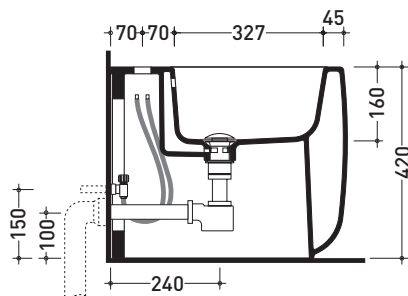
CE UNI EN 14528 - CL20 Dop-No14528



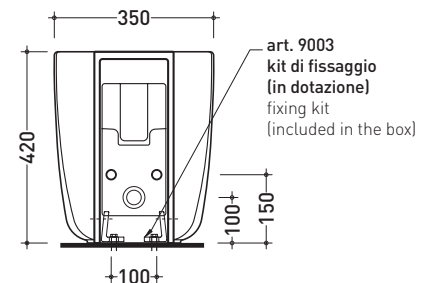
vista zenitale / zenital view



vista laterale / lateral view



sezione longitudinale / section



vista retro / back view

dimensioni in mm

CERAMICA: finiture lucide



bianco