

design **JASPER MORRISON**

2013

## BN50C Bonola

**Colonna in ceramica per lavabi Bonola 46/50**

[completa di kit di fissaggio a pavimento art. 9005 e sifone art. FMT/SIF]

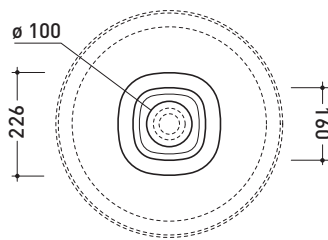
Complementi: **Lavabo Bonola 46 (BN46A)**  
**Lavabo Bonola 50 (BN50A)**  
**Rubinetti lavabo linea ONE - NOKÈ - SI - FOLD - X1**  
**Accessori linea TWO - HOOP - NOKÈ - FOLD**

Accessori tecnici: **Piletta Stop & Go (PLSG)**  
**Piletta Stop & Go in ceramica (PLCE)**

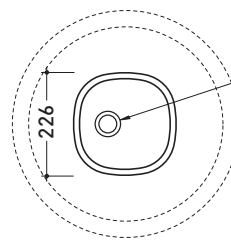
Dim. Imballo **25 x 25 x 76 cm** | Peso **15 kg** | Pz. Pallet n° -



CE

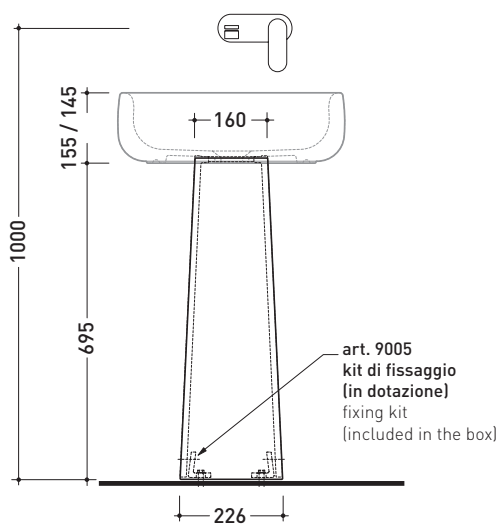


vista zenitale / zenital view

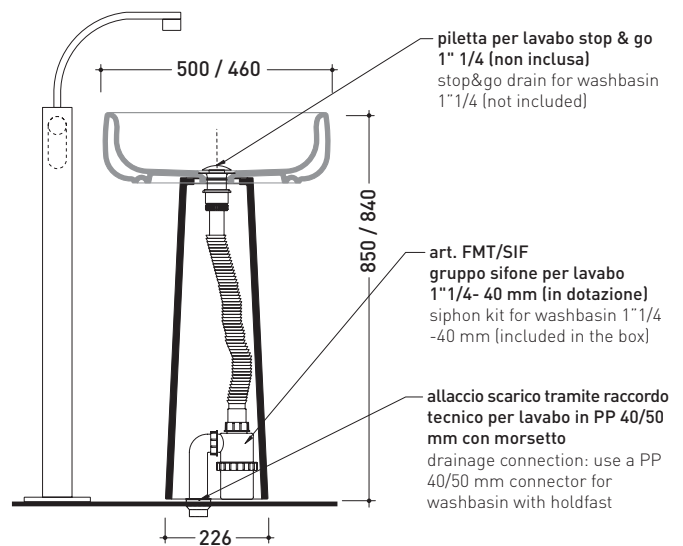


vista zenitale / zenital view

allaccio scarico tramite raccordo tecnico per lavabo in PP 40/50 mm con morsetto  
 drainage connection: use a PP 40/50 mm connector for washbasin with holdfast



vista frontale / frontal view



sezione longitudinale / section

dimensioni in mm

Le misure dimensionali riportate hanno una tolleranza del 2%

CERAMICA: finiture lucide



finiture opache



<http://www.ceramicaflaminia.it/it/lines/279-bonola>

©ceramicaflaminiaspa - è vietata la copia, la pubblicazione e la riproduzione anche parziale se non autorizzata

aprile 2019

