

design **FLAMINIA DESIGN TEAM**

1990

## 6006

Lavabo cm 70 sospeso - appoggio su colonna

• CON TROPPOPIENO • PREDISPOSTO TRE FORI RUBINETTO

## 6009

Colonna in ceramica per lavabo cm 64/70

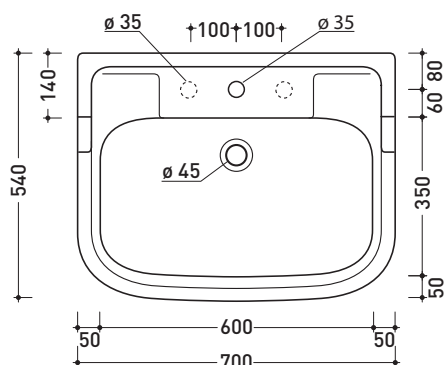
Complementi: **Rubinetti lavabo linea EVERGREEN**  
**Accessori linea EVERGREEN**

Accessori tecnici: **Sifone cromo (SIFL/CR) - Sifone oro (SIFDR)**  
**Piletta Stop & Go (PLSG)**  
**Piletta Stop & Go in ceramica (PLCE)**  
**Set 2 pezzi rubinetto filtro cromo (RF026)**  
**Kit fissaggio parete (9002)**

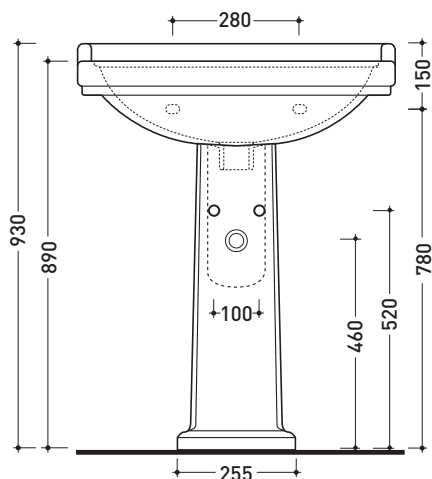
Dim. Imballo lavabo	Peso <b>23 kg</b>	Pz. Pallet n° <b>20</b>
------------------------	-------------------	-------------------------

Dim. Imballo colonna	Peso <b>11,5 kg</b>	Pz. Pallet n° <b>30</b>
-------------------------	---------------------	-------------------------

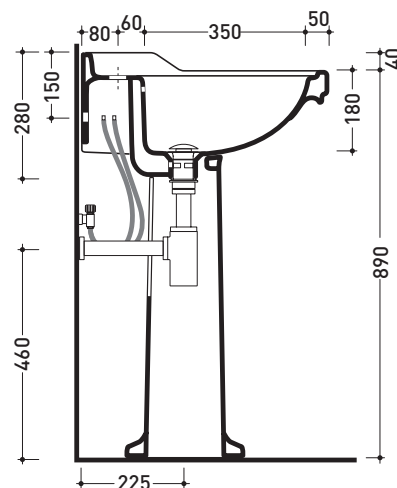
CE UNI EN 14688 - CL20 Dop-No14688



vista zenitale / zenital view



vista frontale / frontal view



sezione longitudinale / section

dimensioni in mm

Le misure dimensionali riportate hanno una tolleranza del 2%

CERAMICA: finiture lucide

finiture opache



bianco

nero

latte

design **FLAMINIA DESIGN TEAM**

1990

**6007**

Lavabo cm 64 sospeso - appoggio su colonna

• CON TROPPOPIENO • PREDISPOSTO TRE FORI RUBINETTO

**6009**

Colonna in ceramica per lavabo cm 64/70

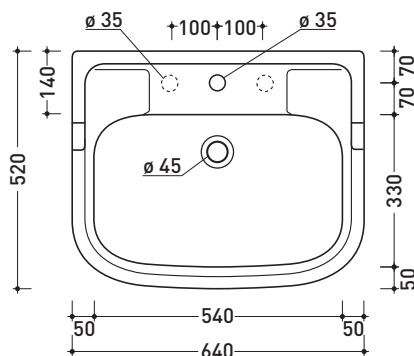
Complementi: Rubinetti lavabo linea EVERGREEN  
Accessori linea EVERGREEN

Accessori tecnici: Sifone cromo (SIFL/CR) - Sifone oro (SIFDR)  
Piletta Stop & Go (PLSG)  
Piletta Stop & Go in ceramica (PLCE)  
Set 2 pezzi rubinetto filtro cromo (RF026)  
Kit fissaggio parete (9002)

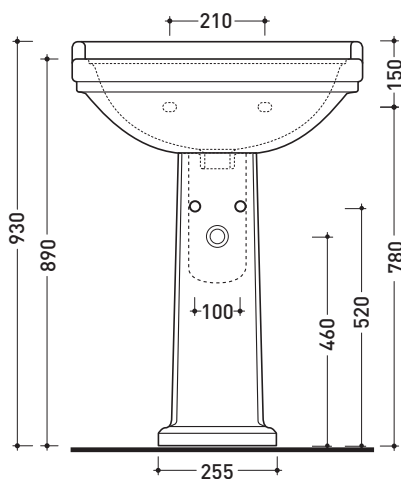
Dim. Imballo lavabo | Peso **21,3 kg** | Pz. Pallet n° **24**

Dim. Imballo colonna | Peso **11,5 kg** | Pz. Pallet n° **30**

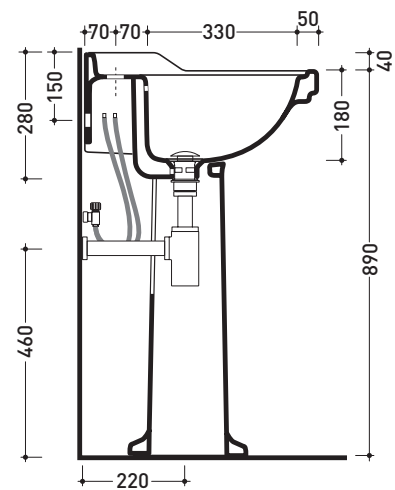
CE UNI EN 14688 - CL20 Dop-No14688



vista zenitale / zenital view



vista frontale / frontal view



sezione longitudinale / section

dimensioni in mm

Le misure dimensionali riportate hanno una tolleranza del 2%

CERAMICA: finiture lucide

finiture opache



bianco

nero



latte