

design **FLAMINIA DESIGN TEAM**

1990

6004

Cassetta di scarico a zaino

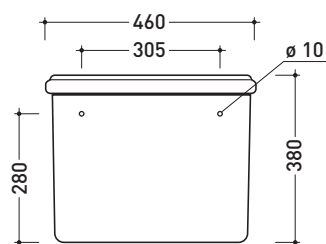
Complementi: **Vaso Efi (6010 - 6011)**
Accessori linea EVERGREEN

Accessori tecnici: **Batteria di scarico doppio flusso oro/cromo (9102)**

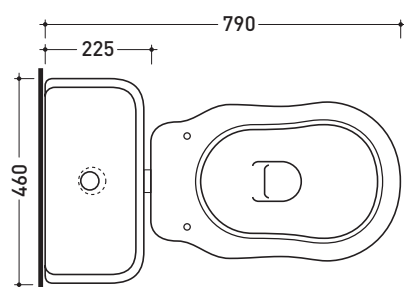
Dim. Imballo | Peso **10,5 kg** | Pz. Pallet n° **20**



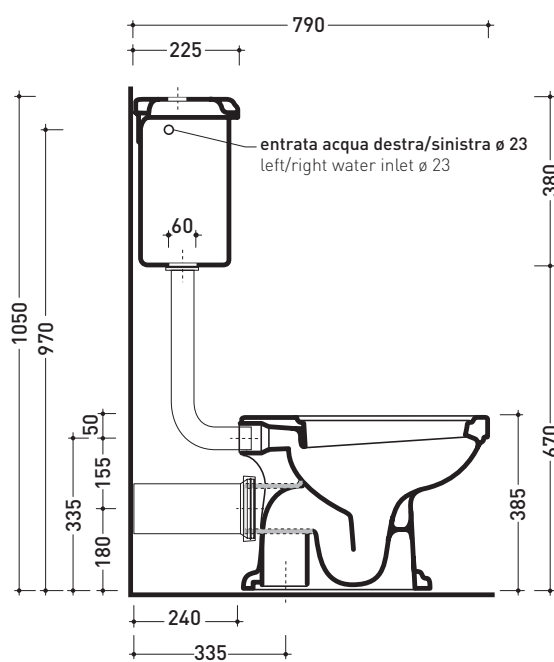
CE



vista retro / back view



vista zenitale / zenital view



sezione longitudinale / section

dimensioni in mm

Le misure dimensionali riportate hanno una tolleranza del 2%

CERAMICA: finiture lucide

finiture opache



bianco

nero



latte